

5.8 Accessori

5.8 Accessories

5.8 Zubehör

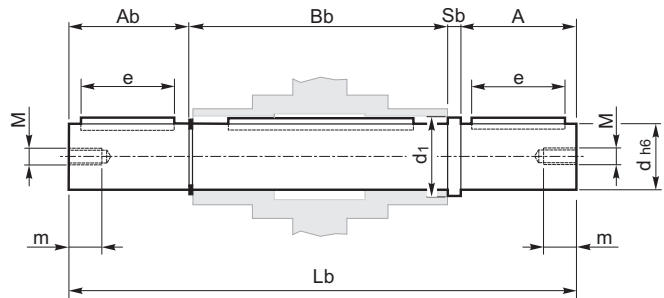
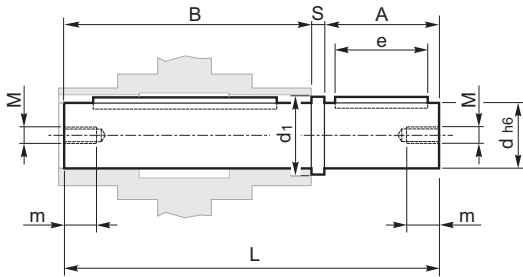
Albero lento

Output shaft

Abtriebswelle

Albero lento semplice
Single output shaft
Standard Abtriebswelle

Albero lento doppio
Double output shaft
Doppelte Abtriebswelle

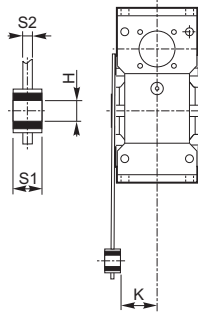
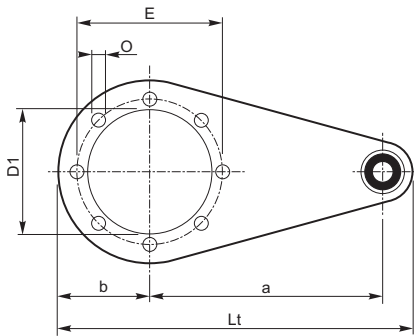


KK-KX-XX	A	A _b	B	B _b	d (h6)	d ₁	e	L	L _b	M	m	S	S _b
30/30	30	29	62	64	14	18.5	20	94.5	126	M6	16	2.5	2.5
30/40	40	39	77	79	18	23.5	30	120	161	M6	16	3	3
30/50	50	49	90	93	25	31.5	40	143.5	195	M8	22	3.5	3.5
30/63 40/63	50	49	111	113	25	31.5	40	165	216	M8	22	4	4
40/75 50/75	60	59	119	121	28	34.5	50	183	244	M8	22	4	4
40/90 50/90	80	78.5	139	141.5	35	41.5	60	224	305	M10	28	5	5
50/110 63/110	80	77.5	154.5	157	42	49.5	60	242.5	322.5	M10	28	8	8

Braccio di reazione

Torque arm

Drehmomentstütze



KK KX XX	a	b	D ₁	E	H	K	L _t	O	S1	S2
30/30	85	37.5	55	65	8	24	141.5	7	14	4
30/40	100	45	60	75	10	31.5	167	7	14	4
30/50	100	50	70	85	10	39	172	9	14	5
30/63 40/63	150	55	80	95	10	49	227	9	14	6
40/75 50/75	200	70	95	115	20	47.5	302	9	25	6
40/90 50/90	200	80	110	130	20	57.5	312	11	25	6
50/110 63/110	250	100	130	165	25	62	390	11	30	6

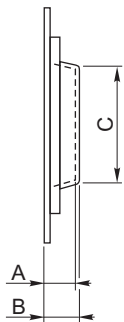
Kit di protezione:

Protection Kit:

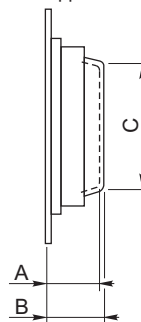
Kit

Albero cavo / Hollow shaft / Hohlwelle

Limitatore di coppia / Torque limiter / Drehmomentstütze



KK KX XX	A		B		C	
	IN	OUT	IN	OUT	IN	OUT
30/30		12		13		39
30/40	12	14		15.5	39	44
30/50		15	13	16.5		54
30/63		17		19		60
40/63	14		15.5		44	
40/75		18		20		70
50/75	15		16.5		54	
40/90	14	21.5	15.5	24	44	80
50/90			16.5		54	
50/110	15			25		96
63/110	17	22	19		60	



KK KX XX	A		B		C	
	IN	OUT	IN	OUT	IN	OUT
30/30		36		37		36
30/40	36	40		41.5	36	44
30/50		47	37	48.5		53
30/63				54		55
40/63		52			44	
40/75	40		41.5			68
50/75		58		60		53
40/90	40	60.5	41.5	63	44	70
50/90			48.5			53
50/110	47			75		85
63/110	52	72	54		55	

Opzioni disponibili:

Available options:

Auf Anfrage ist folgendes Zubehör erhältlich:

Cuscinetti a rulli conici corona

Tapered roller bearings on worm wheel

Kegelrollenlager für Schneckenrad