

5.11 Accessori

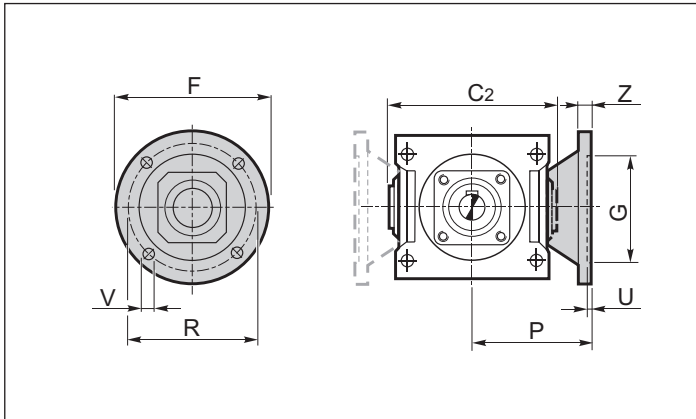
5.11 Accessories

5.11 Zubehör

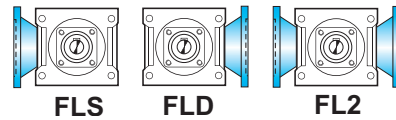
Flangia uscita

Output flange

Abtriebsflansch



	R				
	19	24	28	38	48
C2	130	150	180	210	240
F	140	160	200	250	250
GF7	95	110	130	180	180
P	85	100	120	145	175
R	115	130	165	215	215
U	3.5	4	4.5	5	5
V	10	12	14	16	16
Z	10	12.5	16	20	20



5.12 Lubrificazione

5.12 Lubrication

5.12 Schmierung

I rinvii angolari sono forniti predisposti per lubrificazione a olio e muniti dei tappi di carico, livello e scarico olio. Si raccomanda di precisare sempre la posizione di montaggio desiderata in fase di ordine. Il rinvio grandezza 19 vine fornito lubrificato a vita.

Right angle gearboxes require oil lubrication and are equipped with filler, level and drain plugs. The mounting position should always be specified when ordering the gearbox. The right angle gearbox size 19 is lubricated for life.

Die Winkelgetriebe sind für die Ölschmierung mit Einfüll-, Ölstand- und Ablassstopfen versehen. Bei der Bestellung ist immer die gewünschte Montageposition anzugeben. Das Winkelgetriebe Größe 19 ist lebenslang geschmiert.

Posizione di montaggio e quantità di lubrificante (litri)

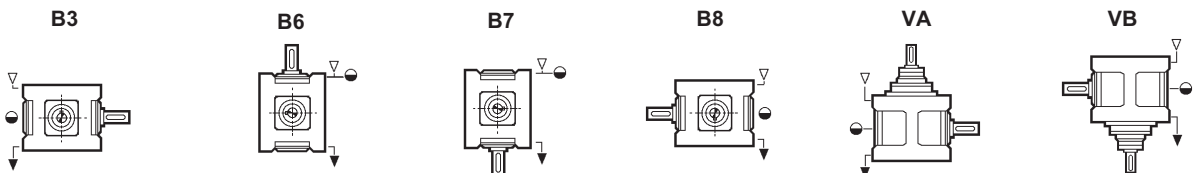
Mounting positions and lubricant quantity (litres)

Montageposition und Ölmenge (liter)

I quantitativi di olio riportati nelle varie tabelle sono indicativi e riferiti alle posizioni di lavoro indicate e considerando le condizioni di funzionamento a temperatura ambiente e velocità in ingresso di 1400 min<sup>-1</sup>. Per condizioni di lavoro diverse da quelle sopra riportate contattare il servizio tecnico.

The oil quantities stated in the tables are approximate values and refer to the indicated working positions, considering operating conditions at ambient temperature and an input speed of 1400 min<sup>-1</sup>. Should the operating conditions be different, please contact the technical service.

Die in der Tabellen angegebenen Daten sind Richtwerte. Die Ölmenge beziehen sich auf die angegebenen Betriebsposition. Dabei werden Betrieb bei Umgebungstemperatur und Antriebsdrehzahl von 1400 min<sup>-1</sup> berücksichtigt. Falls die Betriebsbedingungen anders sind, dann ist das technische Büro zu befragen.



R	B3	B6	B7	B8	VA	VB
19	0.2	0.2	0.2	0.2	0.2	0.2
24	0.4	0.8	0.8	0.4	0.6	0.5
28	0.9	0.8	0.8	0.8	0.9	0.8
38	1.6	3.0	3.0	2.0	2.7	2.7
48	4.0	5.6	5.6	5.6	5.6	5.6

Posizione morsetti

Terminal board position

Lage der Klemmenkaste

