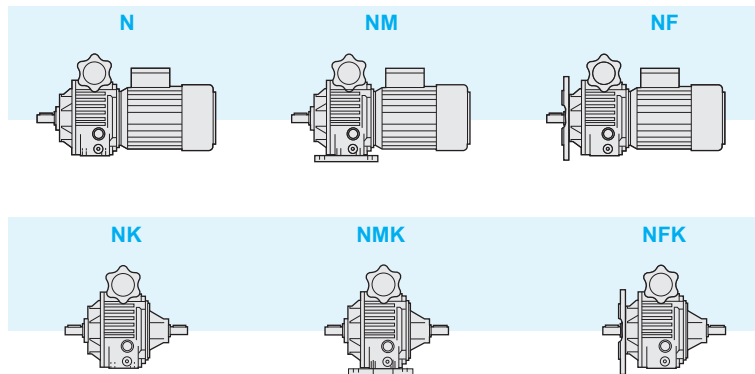


7.4 Designazione

7.4 Designation

7.4 Bezeichnung

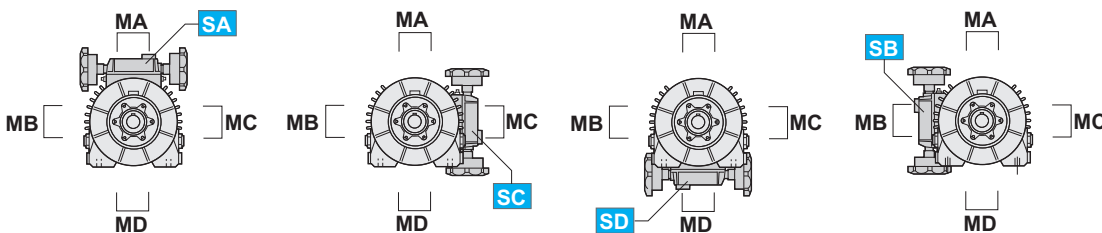
Tipo Type Typ	Grandezza Size Größe	Albero uscita diam. mm Output shaft diam. mm Abtriebswelle Durchmesser mm	Flangia uscita diam. mm Output flange diam. mm Abtriebsflansch Durchmesser mm	Attacco motore IEC IEC motor adaptor IEC Motoranbau	Posizione di montaggio Mounting position Einbaulage	Posizione scatola di comando Speed control box position Steuerkasten	Potenza motore Motor power Motorleistung	N° poli Poles number Polzahl	Forma costruttiva motore Motor version Motorversion	Tensione Voltage Spannung	Frequenza Frequency Frequenz	Posizione morsetti Terminal box position Lage der Klemmkaste
NF	030	AU28	F250	100B5	B5	SA	2.2 kW	4	B5	230/400	50Hz	MA
N NM NF	003 005 010	Vedi tabelle	Vedi tabelle	Vedi tabelle	B3 B6 B7 B8	SA SB SC SD	Vedi tabelle	2 4 6	B5			MA MB MC MD
NK NMK NFK	020 030 050	See tables	See tables	See tables	V5 V6 B5 V1 V3		See tables					
		Siehe Tabelle	Siehe Tabelle	Siehe Tabelle			Siehe Tabelle					



Posizione morsetti
e scatola di comando

Terminal box and speed
control box position

Lage der Klemmkaste und der
Steuerkaste



MA, MB, MC, MD
Posizione morsetti
Terminal box position
Lage der Klemmkaste

SA, SB, SC, SD
Posizione scatola di comando
Speed control box position
Lage der Steuerkaste