

1.0	RIDUTTORI EPICICLOIDALI SERIE REP	PLANETARY GEARBOXES REP SERIES	PLANETENGETRIEBE SERIE EP	
1.1	Caratteristiche	<i>Characteristics</i>	Merkmale	6
1.2	Designazione	<i>Designation</i>	Bezeichnung	7
1.3	Selezione	<i>Selection</i>	Getriebeauswahl	7
1.4	Verifica termica	Temperature check	Temperaturprüfung	10
1.5	Gioco angolare	Backlash	Winkelspiel	12
1.6	Carichi radiali e assiali su albero lento	Radial and axial loads on output shaft	Radial-und Axiallasten an der Ausgangswelle	13
1.7	Lubrificazione	Lubrication	Schmierung	13
1.8	Momento d'inerzia	<i>Moments of inertia</i>	Trägheitsmoment	14
1.9	Dati tecnici	<i>Technical data</i>	Technische daten	16
1.10	Dimensioni	<i>Dimensions</i>	Abmessungen	16
1.11	Istruzioni per il montaggio del motore	<i>Instructions for assembly of motor</i>	Anleitung für Motormontage	24



1.1 Caratteristiche

La serie di riduttori epicicloidali REP è il risultato di un ottimo rapporto tra economicità del prezzo e garanzia di precisione delle caratteristiche di funzionamento.

I nostri riduttori sono stati realizzati per un utilizzo prevalente sulle seguenti applicazioni:

- Macchine utensili
- Macchine per la lavorazione del legno
- Linee transfer
- Macchine da stampa
- Macchine automatiche per confezionamento ed imballaggio
- Automazioni
- Manipolatori
- Macchine serigrafiche
- Guide lineari

La gamma dei riduttori REP è costituita da 4 grandezze (075, 100, 125 e 150), a 1, 2 e 3 stadi di riduzione, ognuna con due o tre tipi di alberi uscita (AU...) e flange uscita di tipo FLT e FLQ.

Corpo: costruito in acciaio speciale da nitrurazione, garantisce robustezza e una elevata affidabilità nel tempo.

Flange: le flange in entrata ed in uscita sono costruite in alluminio e sono disponibili in molteplici varianti costruttive.

Alberi: sono costruiti in acciaio legato bonificato.

Ingranaggi: in acciaio legato da cementazione e tempra, con dentature rettificata.

Cuscinetti: di elevata qualità opportunamente dimensionati per garantire elevate durate e silenziosità di funzionamento.

1.1 Characteristics

The planetary gearbox REP series is the result of the outstanding combination competitive price / precision guaranteed with regard to operating features.

Our gearboxes are manufactured for prevailing utilization in the following applications:

- *Machine tools*
- *Machines for woodworking*
- *Transfer machines*
- *Printing machines*
- *Automatic machines for packaging*
- *Automation*
- *Mechanical hands*
- *Silk-screen process machines*
- *Linear guides*

The REP series is available in 4 sizes (075, 100, 125 and 150), with 1, 2 or 3 reduction stages, with two or three types of output shaft (AU...) and two types of output flange (FLT and FLQ).

Housing: *made of special nitrided steel to assure strength, high reliability and long life.*

Flanges: *input and output flanges made of aluminium and available in several versions.*

Shafts: *made of hardened and tempered alloy steel.*

Gears: *made of casehardened and tempered alloy steel, with ground toothing.*

Bearings: *high quality and suitably sized to assure long life and noiseless working.*

1.1 Merkmale

Die REP Serie von Planetengetrieben ist das Ergebnis des hervorragenden Beziehung guter Preis / garantierte Präzision der Betriebseigenschaften. Unsere Getriebe sind für überwiegende Verwendung in der folgenden Applikationen hergestellt:

- Werkzeugmaschinen
- Holzbearbeitungsmaschinen
- Transfermaschinen
- Druckmaschinen
- Automatische Verpackungsmaschinen
- Automation
- Manipulatoren
- Siebdruckmaschinen
- Linearführungen

Die REP Serie ist in 4 Größen (075, 100, 125 und 150) mit 1, 2 oder 3 Untersetzungsstufen, mit zwei oder drei Typen von Abtriebswellen (AU...) und zwei Typen von Abtriebsflanschen (FLT und FLQ) verfügbar.

Gehäuse: aus Spezial-Nitrierstahl. Garantiert Robustheit und dauerhaft hohe Zuverlässigkeit.

Ein- u. Ausgangsflansche: aus Aluminium, in zahlreichen Varianten lieferbar.

Wellen: aus vergütetem Legierungsstahl.

Zahnräder: aus geärteten Einsatzstahl mit geschliffenen Zahnflanken.

Lager: sind hochwertig und zweckmäßig bemessen, um eine lange Lebensdauer und einen geräuscharmen Lauf zu garantieren.

1.2 Designazione

1.2 Designation

1.2 Bezeichnung

Riduttore epicicloidale Planetary gearbox Planetengetriebe	Grandezza Size Größe	Numero di stadi Steps Untersetzungsstufen	Coassiale Coaxial Koaxial	Rapporto di riduzione Ratio Untersetzungsverhältnis	Albero uscita Output shaft Durchmesser Abtriebswelle	Flangia uscita Output flange Ausgangsflansch	Albero entrata Input shaft Durchmesser Eingangswelle	Flangia in entrata Input flange Eingangsflansch	Classe di precisione Precision class Präzisionsklasse
REP	075	2	C	100	AU16	FLT	AE12	P03	P
	075 100 125 150	1 2 3	C	3 - 343	Vedi tabelle See tables Siehe Tab.	FLT FLQ	Vedi tabelle See tables Siehe Tab.	Vedi tabelle See tables Siehe Tab.	

1.3 Selezione

1.3 Selection

1.3 Getriebeauswahl

Verifica meccanica

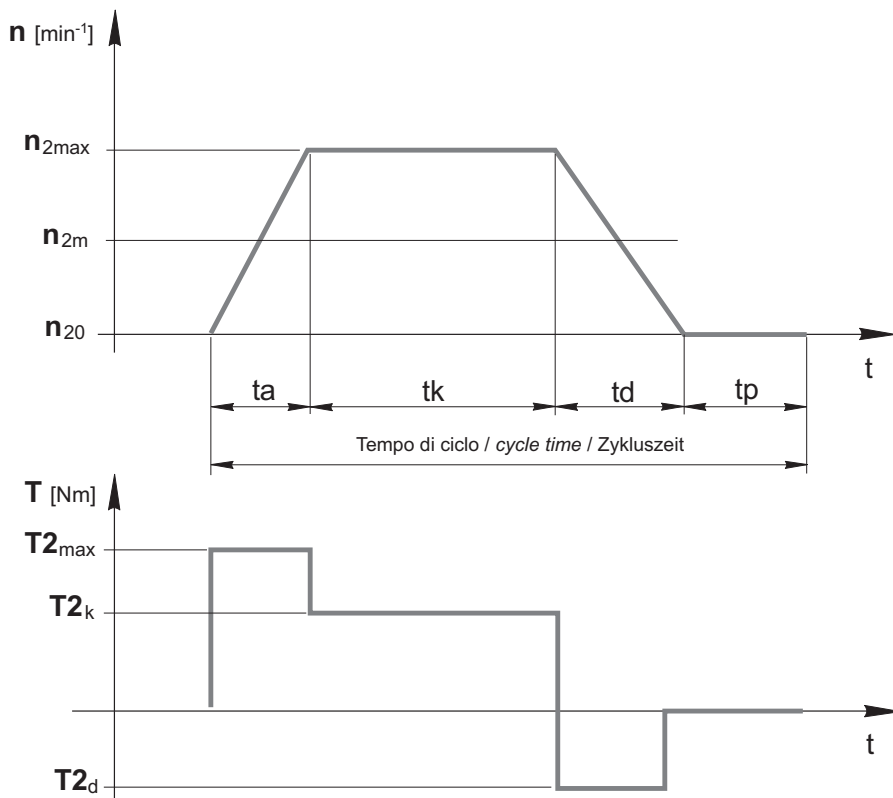
La selezione dei riduttori epicicloidali REP deve essere effettuata valutando se il servizio è intermittente o continuo. Noto il ciclo di lavoro:

Mechanical check

The selection of the REP planetary gearbox depends on whether the duty is continuous or intermittent. The working cycle being:

Mechanische Prüfung

Bei der Wahl des REP Planetengetriebes soll es berücksichtigt werden, ob es um Aussetz- oder Dauerbetrieb handelt. Bei bekannten Arbeitszyklus:

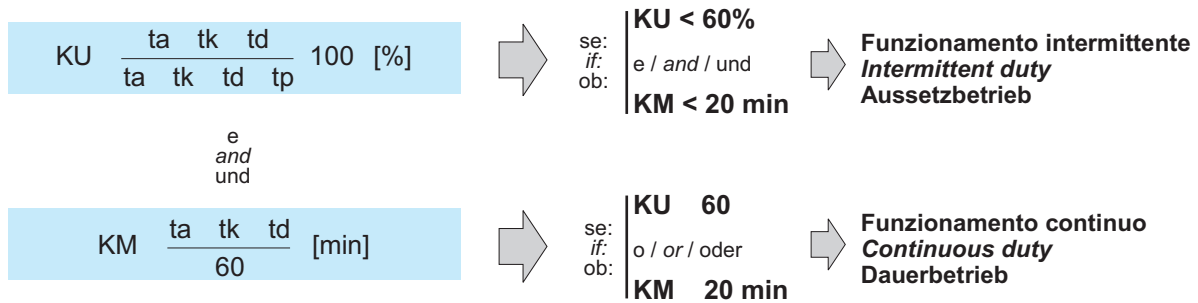


n_{2max} [min ⁻¹]	Velocità massima Max. speed Max. Drehzahl
n_{2m} [min ⁻¹]	Velocità media Average speed Durchschnittsdrehzahl
n_{20} [min ⁻¹]	Velocità zero (motore fermo) Zero speed (motor off) Null Drehzahl (stillstehender Motor)
t_a [s]	Tempo di accelerazione Acceleration time Beschleunigungszeit
t_k [s]	Tempo di funzionamento a regime Standard time of operation Standardbetriebszeit
t_d [s]	Tempo di decelerazione Deceleration time Verzögerungszeit
t_p [s]	Tempo di pausa Pause time Pausenzeit
T_{2max} [Nm]	Coppia massima Max. torque Maximaldrehmoment
T_{2k} [Nm]	Coppia a regime Standard torque Standardbetriebsdrehmoment
T_{2d} [Nm]	Coppia in decelerazione Decelerating torque Verzögerungsdrehmoment

si definiscono i coefficienti di utilizzo KU, KM secondo le seguenti formule:

calculate KU, KM duty coefficients with the following formulae:

darf der Anwendungskoeffizient KU, KM wie folgt kalkuliert werden:



Funzionamento intermittente

In questo caso, deve essere verificata la seguente relazione:

Intermittent duty

In case of intermittent duty, the following equation should be checked:

Aussetzbetrieb

Bei Aussetzbetrieb soll die folgende Relation festgestellt werden:

Dove :

- T_{2A} = massima coppia di accelerazione in uscita garantita dal riduttore [Nm] (vedi tabelle delle prestazioni)
- T_{1AMOT} = massima coppia di accelerazione del motore [Nm]
- i = rapporto di riduzione
- f_c = fattore di ciclo (vedi tabella 1)
- Rd = rendimento dinamico (vedi tabella delle prestazioni)

Where:

- T_{2A} = max. acceleration torque at output guaranteed by the gearbox [Nm] (see tables of performance)
- T_{1AMOT} = max. acceleration torque of motor [Nm]
- i = reduction ratio
- f_c = cycle factor (see table 1)
- Rd = dynamic efficiency (see table of performance)

Wobei:

- T_{2A} = maximales Beschleunigungsdrehmoment am Abtrieb, das von Getriebe garantiert wird [Nm] (siehe Leistungstabellen)
- T_{1AMOT} = maximales Beschleunigungsdrehmoment des Motors [Nm]
- i = Übersetzungsverhältnis
- f_c = Zyklusfaktor (siehe Tabelle 1)
- Rd = dynamischer Wirkungsgrad (siehe Leistungstabelle)

Infine, si confronti il valore della velocità in entrata massima consentita (n_{1max}, v. tabella delle prestazioni) con la massima velocità di rotazione raggiunta in entrata dall'applicazione (n_{1'max}). Deve essere:

Finally, the permitted max. input speed (n_{1max}, see table of performance) has to be compared with the max. rotation speed reached by the application at input (n_{1'max}). The result has to be as follows:

Schließlich sollen das zulässige Maximaldrehzahl am Antrieb (n_{1max}, siehe Leistungstabelle) und das in der Applikation erreichten Maximaldrehzahl am Antrieb verglichen werden (n_{1'max}). Das Ergebnis soll wie folgt sein:

$$n_{1max} > n_{1'max}$$

Funzionamento continuo

In questo caso devono essere verificate le seguenti relazioni:

Continuous duty

In case of continuous duty the following equations have to be checked:

Dauerbetrieb

Bei Dauerbetrieb sind die folgenden Relationen zu prüfen:

1) $T_{2A} \quad T_{1AMOT} \quad i \quad f_c \quad Rd$

2) $T_{2N} \quad T_{2E}$

3) $n_{2N} \quad n_{2E}$

Dove :

- T_{2A} = massima coppia di accelerazione in uscita garantita dal riduttore [Nm] (vedi tabelle delle prestazioni)
- T_{1AMOT} = massima coppia di accelerazione del motore [Nm]
- i = rapporto di riduzione
- f_c = fattore di ciclo (vedi tabella 1)
- Rd = rendimento dinamico (vedi tabella delle prestazioni)
- T_{2N} = coppia nominale intermittente in uscita ammessa dal riduttore [Nm] (vedi tabelle delle prestazioni)
- T_{2E} = coppia media in uscita [Nm], ricavabile dalla seguente relazione:

Where:

- T_{2A} = max. acceleration torque at output guaranteed by the gearbox [Nm] (see tables of performance)
- T_{1AMOT} = max. acceleration torque of motor [Nm]
- i = reduction ratio
- f_c = cycle factor (see table 1)
- Rd = dynamic efficiency (see table of performance)
- T_{2N} = rated intermittent allowable torque at output [Nm] (see tables of performance)
- T_{2E} = average torque at output [Nm], to be calculated with the following formula:

Wobei:

- T_{2A} = maximales Beschleunigungsdrehmoment am Abtrieb, das von Getriebe garantiert wird [Nm] (siehe Leistungstabellen)
- T_{1AMOT} = maximales Beschleunigungsdrehmoment des Motors [Nm]
- i = Übersetzungsverhältnis
- f_c = Zyklusfaktor (siehe Tabelle 1)
- Rd = dynamischer Wirkungsgrad (siehe Leistungstabelle)
- T_{2N} = Zulässiges intermittierendes Nennmoment am Abtrieb [Nm] (siehe Leistungstabelle)
- T_{2E} = Durchschnittsdrehmoment am Abtrieb [Nm] wird mit der folgenden Formel

$$T_{2E} = \sqrt[3]{\frac{T_{2MAX}^3 n_{2m} t_a \dots T_{2n}^3 n_{2n} t_n}{t_a n_{2m} \dots t_n n_{2n}}}$$

T_{2n}, n_{2n}, t_n = valori riferiti allo step ennesimo.

T_{2n}, n_{2n}, t_n = values referred to nth step.

T_{2n}, n_{2n}, t_n = Werte mit Bezug auf n-te Stufe.

- n_{2N} = velocità di rotazione nominale in uscita [min^{-1}] (vedi tabelle delle prestazioni: $n_{2N} = n_{1nom}/i$)
- n_{2E} = velocità di rotazione media in uscita [min^{-1}] e vale:

- n_{2N} = rated rotation speed at output [min^{-1}] (see tables of performance $n_{2n} = n_{1nom}/i$)
- n_{2E} = average rotation speed at output [min^{-1}]

- n_{2N} = Nennzahl am Abtrieb [min^{-1}] (siehe Leistungstabelle $n_{2n} = n_{1nom}/i$)
- n_{2E} = Durchschnittsdrehzahl am Abtrieb, wird wie folgt kalkuliert:

$$n_{2E} = \frac{n_{2m} t_a \dots n_{2n} t_n}{t_a \dots t_n} \quad [\text{min}^{-1}]$$

Se il riduttore viene utilizzato in funzionamento continuo, in condizioni di moto e carico uniforme, la scelta del riduttore può essere effettuata secondo la seguente relazione:

In case of continuous duty, uniform load and uniform motion, the following formula can be used for selecting the type of gearbox:

Im Falle von Dauerbetrieb, mit gleichmäßigen Last und Betrieb, darf die Wahl des Getriebes mit der folgenden Formel getroffen werden:

$$T_{2n} \frac{T_{1n} i Rd}{0.65}$$

Dove:

T_{1n} [Nm] è la coppia nominale del motore.

Where:

T_{1n} [Nm] = motor rated torque.

Wobei:

T_{1n} [Nm] ist das Nennmoment des Motors.

Determinazione di f_c

Il valore del fattore di ciclo f_c dipende dal numero di cicli ora Z_h , dove:

Calculation of f_c

The value of f_c cycle factor depends on the number or cycles per hour Z_h :

Berechnung von f_c

Der Wert von f_c Zyklusfaktor hängt von der Zyklenzahl pro Stunde Z_h ab:

$$Z_h = \frac{3600}{t_a t_k t_d + t_p} \quad [1/h]$$

Una volta determinato Z_h , consultando la seguente tabella, si ricava f_c da introdurre nelle formule precedenti:

Once Z_h is thus calculated, use the following table to select f_c :

Nachdem Z_h kalkuliert worden ist, dann kann f_c aus der folgenden Tabelle abgelesen werden.

Tab. 1	Z _h		
	1000	1000 - 2000	2000 - 3000
f _c	1	1.2 - 1.5	1.5 - 2

1.4 Verifica termica

Si deve individuare il valore del momento torcente massimo / potenza massima, applicabile, in modo continuativo, in ingresso al riduttore epicicloidale, tale per cui la temperatura del riduttore stesso non superi $T_{max}=95^{\circ}C$ (massimo valore di temperatura raggiungibile nel caso di applicazioni standard). Tali valori devono risultare maggiori rispetto al momento torcente / potenza realmente applicati.

I massimi valori di coppia motrice / potenza applicabili in entrata al riduttore, in servizio continuativo, sono ricavabili dalle seguenti tabelle (tab. 2, tab. 3), in funzione del numero di stadi di riduzione e del numero di giri in entrata, considerata una temperatura ambiente $T_0=20^{\circ}C$.

1.4 Temperature check

It is necessary to determine the max. torque/max. power applicable at the planetary gearbox input, continuous duty, so that gearbox temperature does not exceed $T_{max}=95^{\circ}C$ (maximum permitted temperature for standard applications). The max applicable values have to be higher than the torque/power actually applied. The maximum values of driving torque/power applicable at gearbox input, continuous duty, are listed in the following tables (table 2 and 3), depending on number of reduction stages, number of revolutions at input and considering an ambient temperature $T_0 = 20^{\circ}C$.

1.4 Temperaturprüfung

Es muss berechnet werden, welches Maximaldrehmoment /welche Maximalleistung am Antrieb des Planetengetriebes im Dauerbetrieb angewendet werden darf, ohne dass die Getriebetemperatur über $T_{max}=95^{\circ}C$ steigt (zulässige Maximaltemperatur bei Standardanwendungen). Der berechnete Wert muss höher als der wirklich angewendete Wert die maximal werte von Drehmoment / Leistung sein.

Die Maximalwerte von Drehmoment / Leistung (Dauerbetrieb) werden in den folgenden Tabellen (Tab. 2 und Tab.3) angegeben. Die Werte hängen von Zahl der Übersetzungsstufen und der Umdrehungen am Antrieb ab dabei wird eine Umgebungstemperatur $T_0=20^{\circ}C$ berücksichtigt.

Potenza / Power / Leistung [kW]
(Limite termico / Thermal capacities / Temperaturgrenze)

Tab. 2	Stadi Steps Stufenzahl	n_1 [min ⁻¹]			
		900	1400	2800	3600
REP 75	1	4.5	4.4	4.0	3.5
	2	2.5	2.3	2.0	1.8
	3	1.9	1.8	1.5	1.4
REP 100	1	6.0	6.0	4.6	3.8
	2	3.5	3.3	2.5	2.0
	3	2.7	2.5	2.0	1.6
REP 125	1	9.0	8.5	6.2	4.7
	2	5.5	4.8	3.4	2.5
	3	4.0	3.7	2.8	2.0
REP 150	1	11.0	10.0	5.6	2.8
	2	6.1	5.5	2.6	1.0
	3	4.7	4.3	2.3	0.9

Coppia / Torque / Drehmoment [Nm]
(Limite termico / Thermal capacities / Temperaturgrenze)

Tab. 3	Stadi Steps Stufenzahl	n_1 [min ⁻¹]			
		900	1400	2800	3600
REP 75	1	48	30	14	9
	2	27	16	7	5
	3	20	12	5	4
REP 100	1	64	41	16	10
	2	37	23	9	5
	3	29	17	7	4
REP 125	1	96	58	21	12
	2	58	33	12	7
	3	42	25	10	5
REP 150	1	117	68	19	7
	2	65	38	9	3
	3	50	29	8	2

Nel caso in cui l'applicazione preveda l'utilizzo di una coppia motrice / potenza maggiore del valore limite riportato nella tabella precedente, occorre valutare il massimo tempo di utilizzo, t_{max} (s), del riduttore, in servizio continuo, affinché la temperatura non superi il valore $T_{max}=95^{\circ}C$.

A tal fine: il massimo tempo di utilizzo, t_{max} , è ricavabile dalla seguente relazione:

In case the application requires a driving torque/power higher than the max. permitted values reported in the table above, it is necessary to calculate the maximum length of operation, t_{max} (s), of the gearbox in continuous duty so that temperature does not exceed $T_{max}=95^{\circ}C$.

The max. duration of operation, t_{max} , is to be calculated as follows:

Falls der verlangte Wert von Drehmoment / Leistung höher als der in den o.g. Tabellen angegebenen Wert ist, ist es notwendig, die maximale Anwendungsdauer t_{max} (s) im Dauerbetrieb zu bestimmen, damit die Temperatur unter $T_{max}=95^{\circ}C$ bleibt.

Die maximale Anwendungsdauer t_{max} ist wie folgt zu berechnen:

$$t_{max} = c \ln \frac{T_s - T_{MAX}}{T_s - T_0} \quad [s]$$

Dove:

- $T_{MAX} = 95^{\circ}C$ (temperatura massima raggiungibile dal riduttore)
- T_0 = temperatura ambiente ($^{\circ}C$)
- c = costante di tempo (s) ricavabile consultando la seguente tabella (Tab. 4):

Where:

- $T_{MAX} = 95^{\circ}C$ (maximum permitted temperature)
- T_0 = ambient temperature ($^{\circ}C$)
- c = time constant (s), as reported in the following table (Tab. 4):

Wobei:

- $T_{MAX} = 95^{\circ}C$ (zulässige Maximaltemperatur des Getriebes)
- T_0 = Umgebungstemperatur ($^{\circ}C$)
- c = Zeitkonstante, aus der folgenden Tabelle erhältlich (Tab. 4):

Tab. 4	REP 75			REP 100			REP 125			REP 150		
Stadi Steps Stufenzahl	1	2	3	1	2	3	1	2	3	1	2	3
c (s)	Costante di tempo / Time constant / Zeitkonstante											
	551	655	748	747	939	1111	1255	1590	1891	1858	2369	2824

T_s = temperatura massima (°C) alla quale il riduttore tenderà a stabilizzarsi nel caso in cui sia applicata in ingresso la potenza P1, in condizioni di funzionamento continuo. Il valore di T_s è ricavabile dalla seguente formula:

T_s = maximum temperature (°C) at which the gearbox will tend to stabilize in case P1 power is applied at input, continuous duty. Calculate T_s value with the following formula:

T_s = maximale Temperatur (°C), auf die das Getriebe sich stabilisieren wird, falls im Dauerbetrieb P1 Antriebsleistung angewendet wird. T_s ist mit der folgenden Formel zu berechnen:

$$T_s = T_0 + \frac{P_0 \cdot P}{C \cdot f_v} \quad [^{\circ}\text{C}]$$

in cui:
 P_0 = potenza persa a vuoto (W), ricavabile dalla seguente tabella (Tab. 5) in funzione della grandezza del riduttore, del numero degli stadi di riduzione e della velocità di rotazione in ingresso

Where:
 P_0 = loadless friction power (W), reported in the following table (Tab. 5), depending on gearbox size, number of reduction stages and input rotation speed

Wobei:
 P_0 = Verlustleistung ohne Last (W), ist aus der folgenden Tabelle zu entnehmen und hängt von Getriebegröße, Stufenzahl und Antriebsdrehzahl ab.

Tab. 5	$n_1=900$ [min ⁻¹]			$n_1=1400$ [min ⁻¹]			$n_1=2800$ [min ⁻¹]			$n_1=3600$ [min ⁻¹]		
	Stadi / Steps / Stufenzahl											
	1	2	3	1	2	3	1	2	3	1	2	3
	P ₀ - Potenza persa a vuoto / Loadless friction power / Verlustleistung ohne Last [W]											
REP 75	3	4	5	6	8	8	14	18	19	20	26	27
REP 100	7	9	9	12	15	16	30	38	39	42	53	55
REP 125	12	15	16	22	27	28	56	71	73	81	101	104
REP 150	22	27	28	39	50	51	106	132	136	151	191	196

C = Coefficiente di dispersione termica, ricavabile dalla seguente tabella (Tab.6), in funzione della grandezza del riduttore

C = loss of heat coefficient, listed in the following table (Tab. 6), according to gearbox size.

C = Wärmeverlustkoeffizient, wird in der folgenden Tabelle (Tab.6) angegeben und hängt von Getriebegröße ab.

Tab. 6	Stadi / Steps / Stufenzahl		
	1	2	3
	C - Coefficiente di dispersione termica / loss of heat coefficient / Wärmeverlustkoeffizient		
REP 75	1.024	1.120	1.248
REP 100	1.410	1.620	1.800
REP 125	2.175	2.450	2.725
REP 150	2.680	3.020	3.380

f_v = fattore di ventilazione
 1.45 con ventilazione forzata efficace con ventola dedicata
 1.25 con ventilazione forzata secondaria ad altri dispositivi (pulegge, ventole motore, ecc.)
1 refrigerazione naturale (situazione standard)
 0.5 in ambiente chiuso e ristretto (carter)

f_v = ventilation factor
 1.45 for forced ventilation effective with special fan
 1.25 for forced ventilation secondary to other devices (pulleys, motor fans, etc.)
1 for natural cooling (standard situation)
 0.5 in a close and narrow place (case)

f_v = Lüftungsfaktor
 1.45 für wirksame Drücklüftung mit Sonderlaufrad
 1.25 für Drücklüftung zweitrangig zu anderen Vorrichtungen (Scheiben, Motorlaufräder, u.s.w.)
1 für Naturallüftung (Standardsituation)
 0.5 in geschlossenem und engem Raum (Gehäuse)

P = potenza persa proporzionale alla potenza applicata (W)
 $P_1 \cdot 0.015$ (W) nel caso di 1 stadio di riduzione
 $P_1 \cdot 0.03$ (W) nel caso di 2 stadi di riduzione
 $P_1 \cdot 0.044$ (W) nel caso di 3 stadi di riduzione

P = friction power proportional to the applied power (W)
 $P_1 \cdot 0.015$ (W) in case of 1 reduction stage
 $P_1 \cdot 0.03$ (W) in case of 2 reduction stages
 $P_1 \cdot 0.044$ (W) in case of 3 reduction stages

P = Verlustleistung proportional zu der angewandten Leistung (W)
 $P_1 \cdot 0.015$ (W) im Falle von 1 Übersetzungsstufe
 $P_1 \cdot 0.03$ (W) im Falle von 2 Übersetzungsstufen
 $P_1 \cdot 0.044$ (W) im Falle von 3 Übersetzungsstufen

P1 è la potenza applicata in ingresso, da esprimersi in W. Nel caso in cui sia invece nota la coppia motrice applicata in ingresso T1, in Nm, si ricava il corrispondente valore di potenza, attraverso la relazione :

P1 is the power applied at gearbox input and is expressed in W. In case one only knows T1 (driving torque applied at input) expressed in Nm, the corresponding power value can be obtained as follows:

P1 ist die am Getriebeantrieb angewandte Leistung und wird in W ausgedrückt. Falls nur T1 (Antriebsdrehmoment in Nm) bekannt ist, dann ist den entsprechenden Leistungswert mit der folgenden Formel zu berechnen:

$$P1 = \frac{T1 \cdot n_1}{9550} \cdot 1000 \text{ [W]}$$

con n₁ velocità di rotazione in ingresso in min⁻¹.
Se il ciclo di lavoro è variabile nel tempo, si determinino i valori della coppia media T_{1E} e velocità media in ingresso n_{1E} secondo le seguenti formule:

where n₁ is the input rotation speed in min⁻¹. If the operation cycle changes in time, the values of T_{1E} (average torque) and n_{1E} (average input speed) can be determined with the following formulae:

Dabei ist n₁ die Antriebsdrehzahl in min⁻¹. Falls der Betriebszyklus in Laufe der Zeit wechselnd ist, dann sind Durchschnittsdrehmoment T_{1E} und Durchschnittsdrehzahl am Antrieb n_{1E} mit der folgenden Formel zu berechnen:

$$T_{1E} = \sqrt[3]{\frac{T_{1MAX}^3 \cdot n_{1m} \cdot t_a \dots T_{1n}^3 \cdot n_{1n} \cdot t_n}{t_a \cdot n_{1m} \dots t_n \cdot n_{1n}}} \text{ [Nm]}$$

T_{1n}, n_{1n}, t_n = valori riferiti allo step ennesimo
= values referred to nth step.
= Werte mit Bezug auf n-te Stufe.

$$n_{1E} = \frac{n_{1m} \cdot t_a \dots n_{1n} \cdot t_n}{t_a \dots t_n} \text{ [min}^{-1}\text{]}$$

1.5 Gioco Angolare (_{max})

Gioco massimo [arcmin] misurato sull'albero uscita, con albero entrata bloccato applicando una coppia pari al 2% della coppia nominale.

1.5 Backlash (_{max})

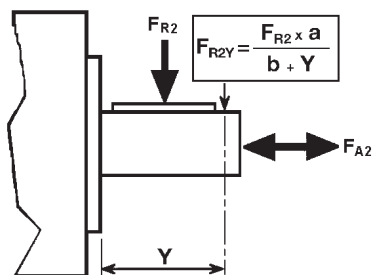
Max. backlash measured on output shaft with torque equal to 2% of the nominal torque value with input shaft blocked.

1.5 Winkelspiel (_{max})

Maximales Winkelspiel [arcmin], gemessen an der Abtriebswelle bei blockierter Eingangswelle mit Drehmoment gleich 2% des Nennmoments.

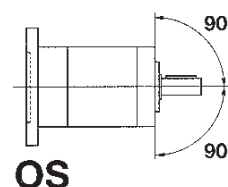
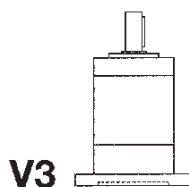
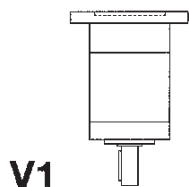
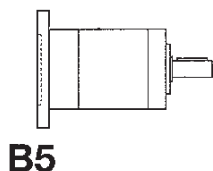
1.6 Carichi radiali e assiali su albero lento

Nella tabella delle prestazioni sono indicati i valori, espressi in N, dei carichi assiali e radiali ammissibili alle diverse velocità per una durata dei cuscinetti di 20000 ore. Il carico radiale F_{R2} si considera applicato ad una distanza dalla battuta pari alla metà della lunghezza dell'albero lento. Per distanze y diverse, è possibile calcolare il nuovo carico massimo ammissibile F_{R2Y} utilizzando formula e coefficienti indicati nella tabella.



1.7 Lubrificazione

I riduttori REP sono forniti completi di lubrificante a vita pertanto non necessitano di manutenzione. In fase di ordine specificare la posizione di montaggio.



1.6 Radial and axial loads on output shaft

The table of performances shows admissible axial and radial load values expressed in N for different speeds and for a bearing life of 20000 hours. Radial load F_{R2} calculations have been based on loads applied to halfway the output shaft extension. For different y distance it is possible to calculate the new maximum admissible load by using formula and coefficient shown in the table.

	REP 75	REP 100	REP 125	REP 150
a	46	55	85	102
b	30	37	51	61

1.7 Lubrication

REP gearboxes are supplied filled with long-life lubricant and do not require any maintenance. When ordering it is important to specify the exact mounting position.

1.6 Radial-und axiallasten an der ausgangswelle

Die Leistungstabelle enthält die in N ausgedrückten Werte der Axial- und Radiallasten für verschiedene Umdrehungszahlen. Diesen Werten liegt eine Lebensdauer der Lager von 20000 Stunden zugrunde. Die Radiallast F_{R2} greift hierbei auf der Mitte der Abtriebswelle an. Falls Y -distanz anders ist, ist die Zulässige radiallast F_{R2Y} mit den in der Tabelle angegebenen formel und Koeffizient zu berechnen:

1.7 Schmierung

Die REP Planetengetriebe werden inklusiv Dauerschmierung geliefert und sind wartungsfrei. Bei der Bestellung bitte die Einbauposition angeben.

1.8 Momento d'inerzia J
[kg·cm²]

1.8 Moment of inertia J
[kg·cm²]

1.8 Traegheitsmoment J
[kg·cm²]

		REP 075									
		Albero entrata / Input shaft / Antriebswelle									
Stadi Steps Stufenzahl	i	6	6.35	7	8	9	9.52	11	12	12.7	14
1	3	0.16	0.16	0.16	0.19	0.19	0.19	0.21	0.21	0.21	0.25
	4	0.14	0.14	0.14	0.16	0.16	0.16	0.18	0.19	0.18	0.22
	5	0.12	0.12	0.12	0.14	0.14	0.14	0.16	0.16	0.16	0.20
	6	0.11	0.11	0.11	0.13	0.13	0.13	0.15	0.16	0.16	0.19
2	9	0.16	0.16	0.16	0.19	0.19	0.19	0.21	0.21	0.21	0.25
	12	0.16	0.16	0.16	0.19	0.19	0.18	0.21	0.21	0.21	0.25
	16	0.14	0.14	0.14	0.16	0.16	0.16	0.18	0.18	0.18	0.22
	20	0.12	0.12	0.12	0.14	0.14	0.14	0.16	0.16	0.16	0.20
	24	0.11	0.11	0.11	0.13	0.13	0.13	0.15	0.16	0.15	0.19
	30	0.11	0.11	0.11	0.13	0.13	0.13	0.15	0.16	0.15	0.19
3	36	0.11	0.11	0.11	0.13	0.13	0.13	0.15	0.16	0.15	0.19
	27	0.16	0.16	0.16	0.19	0.19	0.19	0.21	0.21	0.21	0.25
	36	0.16	0.16	0.16	0.19	0.19	0.19	0.21	0.21	0.21	0.25
	48	0.16	0.16	0.16	0.19	0.19	0.18	0.21	0.21	0.21	0.25
	64	0.14	0.14	0.14	0.16	0.16	0.16	0.18	0.18	0.18	0.22
	80	0.12	0.12	0.11	0.14	0.14	0.14	0.16	0.16	0.16	0.20
	100	0.11	0.11	0.11	0.14	0.14	0.14	0.16	0.16	0.16	0.20
	120	0.11	0.11	0.11	0.13	0.13	0.13	0.15	0.16	0.15	0.19
	144	0.11	0.11	0.11	0.13	0.13	0.13	0.15	0.16	0.15	0.19
180	0.11	0.11	0.11	0.13	0.13	0.13	0.15	0.16	0.15	0.19	
216	0.11	0.11	0.11	0.13	0.13	0.13	0.15	0.16	0.15	0.19	

		REP 100							
		Albero entrata / Input shaft / Antriebswelle							
Stadi Steps Stufenzahl	i	9	9.52	11	12.7	14	15.87	16	19
1	3	0.47	0.47	0.49	0.49	0.53	0.82	0.82	0.80
	4	0.35	0.35	0.37	0.37	0.41	0.70	0.70	0.69
	5	0.28	0.28	0.30	0.30	0.34	0.63	0.63	0.62
	6	0.26	0.26	0.28	0.28	0.32	0.61	0.61	0.60
2	9	0.48	0.48	0.50	0.51	0.55	0.83	0.83	0.82
	12	0.47	0.47	0.49	0.49	0.53	0.82	0.82	0.81
	16	0.34	0.34	0.36	0.36	0.41	0.69	0.69	0.68
	20	0.28	0.28	0.30	0.30	0.34	0.63	0.63	0.62
	24	0.26	0.26	0.28	0.28	0.32	0.61	0.61	0.59
	30	0.25	0.25	0.27	0.28	0.32	0.61	0.60	0.59
3	36	0.25	0.25	0.27	0.28	0.32	0.60	0.60	0.59
	27	0.49	0.49	0.51	0.51	0.55	0.84	0.84	0.82
	36	0.48	0.48	0.50	0.51	0.55	0.84	0.83	0.82
	48	0.47	0.47	0.49	0.49	0.53	0.82	0.82	0.81
	64	0.34	0.34	0.36	0.36	0.41	0.69	0.69	0.68
	80	0.28	0.28	0.30	0.30	0.34	0.63	0.63	0.62
	100	0.28	0.27	0.30	0.30	0.34	0.63	0.63	0.61
	120	0.25	0.25	0.27	0.28	0.32	0.61	0.60	0.59
	144	0.25	0.25	0.27	0.28	0.32	0.60	0.60	0.59
180	0.25	0.25	0.27	0.28	0.32	0.60	0.60	0.59	
216	0.25	0.25	0.27	0.28	0.32	0.60	0.60	0.59	

I valori dei momenti d'inerzia riportati si riferiscono all'albero entrata.

The moment of inertia values refer to the input shaft.

Die Werte der Trägheitsmoment beziehen sich auf die Antriebswelle.

1.8 Momento d'inerzia J
[kg·cm²]

1.8 Moment of inertia J
[kg·cm²]

1.8 Traegheitsmoment J
[kg·cm²]

		REP 125								
		Albero entrata / Input shaft / Antriebswelle								
Stadi Steps Stufenzahl	i	12.7	14	15.87	16	19	22	24	28	
1	3	1.91	1.98	2.26	2.26	2.24	4.95	4.91	5.10	
	4	1.18	1.25	1.53	1.53	1.50	4.22	4.18	4.36	
	5	0.84	0.91	1.19	1.19	1.16	3.88	3.84	4.02	
	7	0.64	0.70	0.99	0.99	0.96	3.67	3.63	3.82	
2	9	1.93	1.99	2.28	2.28	2.25	4.97	4.92	5.11	
	12	1.85	1.91	2.20	2.20	2.17	4.88	4.84	5.03	
	16	1.14	1.21	1.49	1.49	1.47	4.18	4.14	4.33	
	20	0.82	0.88	1.17	1.16	1.14	3.85	3.81	4.00	
	28	0.62	0.69	0.97	0.97	0.95	3.66	3.62	3.81	
	35	0.63	0.69	0.98	0.98	0.95	3.66	3.62	3.81	
3	49	0.62	0.69	0.97	0.97	0.95	3.66	3.62	3.81	
	36	1.92	1.99	2.27	2.27	2.24	4.96	4.92	5.11	
	48	1.84	1.91	2.19	2.19	2.17	4.88	4.84	5.03	
	64	1.14	1.21	1.49	1.49	1.46	4.18	4.14	4.32	
	80	0.81	0.88	1.16	1.16	1.14	3.85	3.81	4.00	
	100	0.80	0.87	1.15	1.15	1.12	3.84	3.80	3.98	
	140	0.62	0.68	0.97	0.97	0.94	3.65	3.61	3.80	
	196	0.61	0.68	0.96	0.96	0.94	3.65	3.61	3.80	
	245	0.61	0.68	0.96	0.96	0.93	3.65	3.61	3.79	
343	0.61	0.68	0.96	0.96	0.93	3.65	3.61	3.79		

		REP 150								
		Albero entrata / Input shaft / Antriebswelle								
Stadi Steps Stufenzahl	i	15.87	16	19	22	24	28	32	35	38
1	3	6.58	6.58	6.62	7.57	7.53	11.55	13.38	13.28	12.94
	4	4.64	4.64	4.68	5.63	5.59	9.62	11.44	11.34	11.00
	5	3.64	3.64	3.68	4.63	4.59	8.62	10.45	10.35	10.01
	7	3.05	3.05	3.09	4.04	4.00	8.03	9.86	9.76	9.42
2	9	6.54	6.54	6.58	7.53	7.49	11.51	13.34	13.24	12.90
	12	6.32	6.32	6.36	7.31	7.27	11.30	13.13	13.03	12.69
	16	4.49	4.49	4.53	5.48	5.44	9.47	11.30	11.20	10.86
	20	3.55	3.55	3.59	4.54	4.50	8.53	10.36	10.26	9.92
	28	3.01	3.01	3.05	4.00	3.96	7.98	9.81	9.71	9.37
	35	2.99	2.99	3.03	3.97	3.94	7.96	9.79	9.69	9.35
3	49	2.97	2.97	3.01	3.96	3.92	7.95	9.78	9.68	9.34
	36	6.51	6.51	6.55	7.50	7.46	11.49	13.31	13.21	12.87
	48	6.31	6.31	6.35	7.29	7.26	11.28	13.11	13.01	12.67
	64	4.49	4.48	4.52	5.47	5.44	9.46	11.29	11.19	10.85
	80	3.55	3.54	3.59	4.53	4.50	8.52	10.35	10.25	9.91
	100	3.51	3.51	3.55	4.50	4.46	8.48	10.31	10.21	9.87
	140	2.98	2.98	3.02	3.97	3.93	7.96	9.79	9.69	9.35
	196	2.97	2.97	3.01	3.96	3.92	7.95	9.78	9.68	9.34
	245	2.97	2.97	3.01	3.96	3.92	7.95	9.78	9.68	9.34
343	2.97	2.97	3.01	3.96	3.92	7.95	9.78	9.68	9.34	

I valori dei momenti d'inerzia riportati si riferiscono all'albero entrata.

The moment of inertia values refer to the input shaft.

Die Werte der Trägheitsmoment beziehen sich auf die Antriebswelle.

1.9 Dati tecnici

1.9 Technical data

1.9 Technische daten

Stadi Steps Stufenzahl	1				2							3									
i	3	4	5	6	9	12	16	20	24	30	36	27	36	48	64	80	100	120	144	180	216
$n_{1\text{ nom}}$	4000				4500							5000									
$n_{1\text{ max}}$	6000																				
T_{2N}	35	45	35	30	40	50	50	50	50	40	35	40	55	55	55	55	55	55	55	40	35
T_{2A}	55	65	55	50	60	70	70	70	70	60	55	60	80	80	80	80	80	80	80	60	55
T_{2S}	110	130	110	100	120	140	140	140	140	120	110	120	150	150	150	150	150	150	150	120	110
J	Vedi pag. 9 / See on page 9 / Siehe Seite 9																				
LpA	< 70																				
R_d	0.96				0.93							0.91									
L_h	20000																				
F_{R2}	1400																				
F_{A2}	700																				
R_t	4																				
max	4'				6'							8'									
Kg	1.3				1.6							1.9									

i Rapporto di riduzione nominale
 $n_{1\text{ nom}}$ Velocità nominale in entrata [min^{-1}]
 $n_{1\text{ max}}$ Velocità massima in entrata [min^{-1}]
 T_{2N} Coppia nominale intermittente in uscita [Nm]
 T_{2A} Coppia massima di accelerazione in uscita [Nm]
 T_{2S} Coppia massima di emergenza in uscita [Nm]
LpA Livello di rumorosità dB(A) a 3000 min^{-1}
Rd Rendimento dinamico
L_h Durata cuscinetti [h]
F_{R2} Carico radiale nominale in uscita [N] a 300min^{-1}
F_{A2} Carico assiale in uscita [N] a 300min^{-1}
R_t Rigidità torsionale [Nm / arcmin]
J Momento d'inerzia [$\text{kg}\cdot\text{cm}^2$]

Nominal ratio
Nominal input speed [min^{-1}]
Maximum input speed [min^{-1}]
Rated intermittent output torque [Nm]
Maximum acceleration output torque [Nm]
Maximum emergency output torque [Nm]
Noise level dB(A) at 3000 min^{-1}
Dynamic efficiency
Bearing life [h]
Rated output radial load [N] at 300min^{-1}
Output axial load [N] at 300min^{-1}
Torsional rigidity [Nm / arcmin]
Maximum backlash [arcmin]
Moment of inertia [$\text{kg}\cdot\text{cm}^2$]

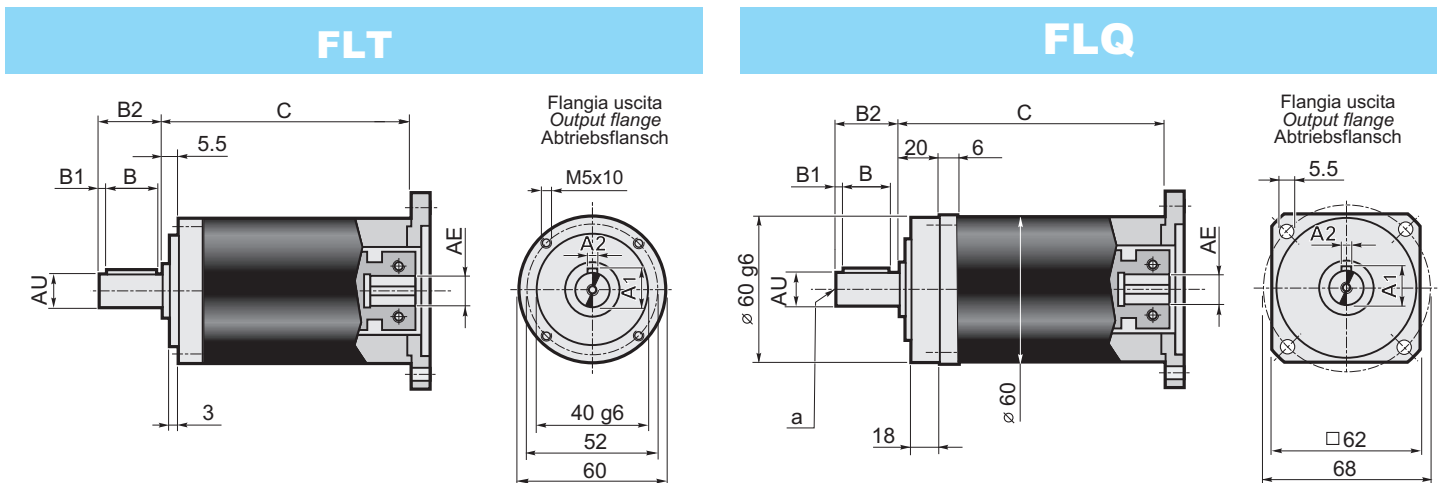
Nenn-Untersetzungsverhältnis
Nenn-Eingangsdrehzahl [min^{-1}]
Maximale Eingangsdrehzahl [min^{-1}]
Nenn-Abtriebsmoment (im Aussetzbetrieb)[Nm]
Maximales Beschleunigungsmoment am Abtrieb [Nm]
Maximale Überlast am Abtrieb [Nm]
Geräuschpegel dB(A) bei 3000 min^{-1}
Dynamischer Wirkungsgrad
Lebensdauer der Lager [h]
Nenn-Radiallast an der Abtriebswelle bei 300min^{-1}
Axiallast an der Abtriebswelle bei 300min^{-1}
Drehfestigkeit [Nm / arcmin]
Maximale Winkelspiel [arcmin]
Traegheitsmoment [$\text{kg}\cdot\text{cm}^2$]

1.10 Dimensioni

1.10 Dimensions

1.10 Abmessungen

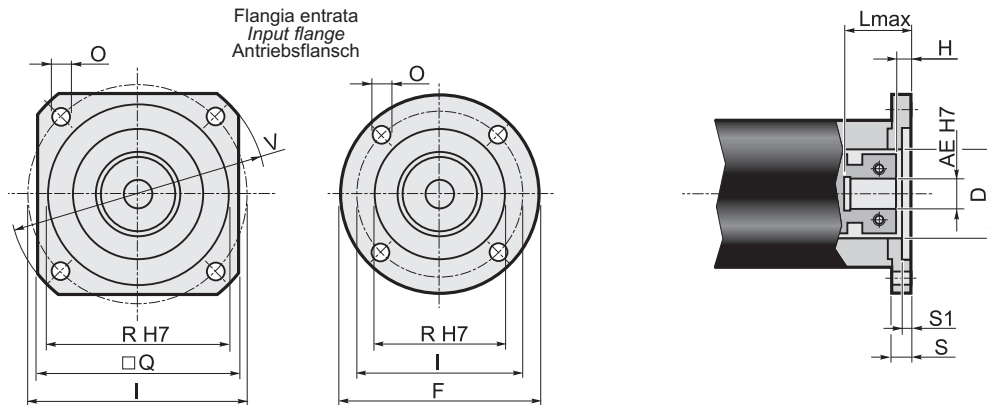
Dimensioni generali e uscite / General and output dimensions / General-und Abtriebsabmessungen



Stadi/Steps/Stufenzahl	1	2	3	
C	83.2	100.9	118.6	AE= 6-6.35-7-8-9-9.52 11-12-12.7-14

	Albero uscita - Output shaft - Abtriebswelle						
	AU j6	A1	A2	B	B1	B2	a
AU12	12	13.5	4	15	3	21	M4x10
AU14	14	16	5	25	2	28	M5x13
AU16	16	18	5	25	2	28	M5x13

Dimensioni entrate / Input dimensions / Antriebsabmessungen



Flange entrata / Input flange / Antriebsflansch									Albero entrata / Input shaft / Antriebswelle																				
									AE																				
									6		6.35		7		8		9		9.52		11		12		12.7		14		
F	Q	V	I	R (H7)	O	S	S1	D	L _{max}	H	L _{max}	H	L _{max}	H	L _{max}	H	L _{max}	H	L _{max}	H	L _{max}	H	L _{max}	H	L _{max}	H			
P01*	60	=	=	43.82	22	4.5	10	3	22	34	3.5	34	3.5	34	3.5	25	5.5	25	5.5	34	5.5	25	5.5	34	5.5	34	5.5	34	5.5
P02*	=	60	80	66.67	38.1	5.5	10	3	32	34	3.5	34	3.5	34	3.5	25	5.5	25	5.5	34	5.5	25	5.5	34	5.5	34	5.5	34	5.5
P03*	=	60	80	63	40	5.5	10	3.5	32	34	3.5	34	3.5	34	3.5	25	5.5	25	5.5	34	5.5	25	5.5	34	5.5	34	5.5	34	5.5
P04	=	70	90	75	60	6.5	10.5	3.5	32	34.5	4	34.5	4	34.5	4	25.5	6	25.5	6	34.5	6	25.5	6	34.5	6	34.5	6	34.5	6
P05	105	=	=	85	70	6.5	10.5	3.5	32	34.5	4	34.5	4	34.5	4	25.5	6	25.5	6	34.5	6	25.5	6	34.5	6	34.5	6	34.5	6
P06	=	80	110	98.42	73.02	6	11	3.5	35	35	4.5	35	4.5	35	4.5	26	6.5	26	6.5	35	6.5	26	6.5	35	6.5	35	6.5	35	6.5
P07	=	95	120	100	80	6.5	11.5	4	32	35.5	5	35.5	5	35.5	5	26.5	7	26.5	7	35.5	7	26.5	7	35.5	7	35.5	7	35.5	7
P08	=	98	130	115	95	9	11.5	4	32	35.5	5	35.5	5	35.5	5	26.5	7	26.5	7	35.5	7	26.5	7	35.5	7	35.5	7	35.5	7
P09	=	116	160	130	110	9	12	4.5	32	36	5.5	36	5.5	36	5.5	27	7.5	27	7.5	36	7.5	27	7.5	36	7.5	36	7.5	36	7.5
P10*	60	=	=	39	26	4.5	10	3	26	34	3.5	34	3.5	34	3.5	25	5.5	25	5.5	34	5.5	25	5.5	34	5.5	34	5.5	34	5.5
P11*	60	=	=	42	32	4.5	10	3	32	34	3.5	34	3.5	34	3.5	25	5.5	25	5.5	34	5.5	25	5.5	34	5.5	34	5.5	34	5.5
P12*	65	=	=	46	32	4.5	10	3.5	32	34	3.5	34	3.5	34	3.5	25	5.5	25	5.5	34	5.5	25	5.5	34	5.5	34	5.5	34	5.5
P13*	80	=	=	65	50	5.5	10	3.5	32	34	3.5	34	3.5	34	3.5	25	5.5	25	5.5	34	5.5	25	5.5	34	5.5	34	5.5	34	5.5
P14*	60	=	=	39	20	4.5	10	2.5	20	34	3.5	34	3.5	34	3.5	25	5.5	25	5.5	34	5.5	25	5.5	34	5.5	34	5.5	34	5.5
P15	=	75	100	90	60	5.8	12	3.5	32	36	5.5	36	5.5	36	5.5	27	7.5	27	7.5	36	7.5	27	7.5	36	7.5	36	7.5	36	7.5
P16*	60	=	=	45	30	3.5	14	7	30	38	7.5	38	7.5	38	7.5	29	9.5	29	9.5	38	9.5	29	9.5	38	9.5	38	9.5	38	9.5
P17	=	60	82	70	50	4.5	16.5	8	32	40.5	10	40.5	10	40.5	10	31.5	12	31.5	12	40.5	12	31.5	12	40.5	12	40.5	12	40.5	12
P18	=	60	80	60	50	M4	10.5	3.5	32	34.5	4	34.5	4	34.5	4	25.5	6	25.5	6	34.5	6	25.5	6	34.5	6	34.5	6	34.5	6
P19*	60	=	=	36	25	4.5	10	3	25	34	3.5	34	3.5	34	3.5	25	5.5	25	5.5	34	5.5	25	5.5	34	5.5	34	5.5	34	5.5
P20	=	60	82	70	50	5.5	10.5	3.5	32	34.5	4	34.5	4	34.5	4	25.5	6	25.5	6	34.5	6	25.5	6	34.5	6	34.5	6	34.5	6
P21*	60	=	=	46	30	4.5	10	3	30	34	3.5	34	3.5	34	3.5	25	5.5	25	5.5	34	5.5	25	5.5	34	5.5	34	5.5	34	5.5
P22	=	60	80	70.71	36	4.5	10	2	32	34	3.5	34	3.5	34	3.5	25	5.5	25	5.5	34	5.5	25	5.5	34	5.5	34	5.5	34	5.5
P23	=	62	85	70	50	5.5	15.5	3.5	32	39.5	9	39.5	9	39.5	9	30.5	11	30.5	11	39.5	11	30.5	11	39.5	11	39.5	11	39.5	11
P24	=	75	100	90	70	5.8	12	3.5	32	36	5.5	36	5.5	36	5.5	27	7.5	27	7.5	36	7.5	27	7.5	36	7.5	36	7.5	36	7.5
P25	=	70	95	85	55	5.8	12	3.5	32	36	5.5	36	5.5	36	5.5	27	7.5	27	7.5	36	7.5	27	7.5	36	7.5	36	7.5	36	7.5
P26*	=	60	80	65.5	34	5.5	10	3.5	33	34	3.5	34	3.5	34	3.5	25	5.5	25	5.5	34	5.5	25	5.5	34	5.5	34	5.5	34	5.5
P27	=	80	110	95	50	6.5	12	3.5	32	36	5.5	36	5.5	36	5.5	27	7.5	27	7.5	36	7.5	27	7.5	36	7.5	36	7.5	36	7.5
P28	=	60	80	66.67	38.1	M4	9	2.5	32	33	2.5	33	2.5	33	2.5	24	4.5	24	4.5	33	4.5	24	4.5	33	4.5	33	4.5	33	4.5
P29	60	=	=	45	30	M3	11	4	32	35	4.5	35	4.5	35	4.5	26	6.5	26	6.5	35	6.5	26	6.5	35	6.5	35	6.5	35	6.5
P30	=	70	95	85	60	5.8	12	3.5	32	36	5.5	36	5.5	36	5.5	27	7.5	27	7.5	36	7.5	27	7.5	36	7.5	36	7.5	36	7.5
P31	=	62	85	70	50	M4	11	3.5	32	35	4.5	35	4.5	35	4.5	26	6.5	26	6.5	35	6.5	26	6.5	35	6.5	35	6.5	35	6.5
P32	=	60	80	65	40	M5	10	3.5	32	34	3.5	34	3.5	34	3.5	25	5.5	25	5.5	34	5.5	25	5.5	34	5.5	34	5.5	34	5.5
P33	=	85	115	99	60	5.5	11	3.5	32	35	4.5	35	4.5	35	4.5	26	6.5	26	6.5	35	6.5	26	6.5	35	6.5	35	6.5	35	6.5
P34	=	65	87	73.54	40	M4	10	3.5	32	34	3.5	34	3.5	34	3.5	25	5.5	25	5.5	34	5.5	25	5.5	34	5.5	34	5.5	34	5.5
P35	=	60	80	70.71	36	M4	14	2	32	38	7.5	38	7.5	38	7.5	29	9.5	29	9.5	38	9.5	29	9.5	38	9.5	38	9.5	38	9.5
P36	=	85	115	98.42	73.02	6	15	3.5	35	39	8.5	39	8.5	39	8.5	30	10.5	30	10.5	39	10.5	30	10.5	39	10.5	39	10.5	39	10.5

* Per assemblare il motore è necessario smontare la flangia dal riduttore (vedere schema di montaggio 2 a pag. 25).

* To mount the motor it is necessary to remove the gearbox flange (see assembly drawing 2 on page 25).

* Vor dem Einbauen des Motors soll die Getriebeflansch abmontiert werden (siehe Bauanleitung 2 auf Seite 25).

1.9 Dati tecnici

1.9 Technical data

1.9 Technische daten

Stadi Steps Stufenzahl	1				2								3									
i	3	4	5	6	9	12	16	20	24	30	36	27	36	48	64	80	100	120	144	180	216	
$n_{1\text{ nom}}$	4000				4500								5000									
$n_{1\text{ max}}$	6000																					
T_{2N}	90	110	90	75	100	115	115	115	115	85	75	100	120	120	120	120	120	120	120	95	80	
T_{2A}	145	170	130	120	160	180	180	180	180	140	130	160	190	190	190	190	190	190	190	150	130	
T_{2S}	290	340	260	240	320	360	360	360	360	280	260	320	380	380	380	380	380	380	380	300	260	
J	Vedi pag. 9 / See on page 9 / Siehe Seite 9																					
LpA	< 70																					
R _d	0.96				0.93								0.91									
L _h	20000																					
F _{R2}	2100																					
F _{A2}	1050																					
R _t	11																					
max	4'				6'								8'									
Kg	2.7				3.5								4.3									

i Rapporto di riduzione nominale
 $n_{1\text{ nom}}$ Velocità nominale in entrata [min⁻¹]
 $n_{1\text{ max}}$ Velocità massima in entrata [min⁻¹]
 T_{2N} Coppia nominale intermittente in uscita [Nm]
 T_{2A} Coppia massima di accelerazione in uscita [Nm]
 T_{2S} Coppia massima di emergenza in uscita [Nm]
LpA Livello di rumorosità dB(A) a 3000 min⁻¹
R_d Rendimento dinamico
L_h Durata cuscinetti [h]
F_{R2} Carico radiale nominale in uscita [N] a 300min⁻¹
F_{A2} Carico assiale in uscita [N] a 300min⁻¹
R_t Rigidezza torsionale [Nm / arcmin]
J Giooco angolare massimo [arcmin]
J Momento d'inerzia [kg·cm²]

Nominal ratio
Nominal input speed [min⁻¹]
Maximum input speed [min⁻¹]
Rated intermittent output torque [Nm]
Maximum acceleration output torque [Nm]
Maximum emergency output torque [Nm]
Noise level dB(A) at 3000 min⁻¹
Dynamic efficiency
Bearing life [h]
Rated output radial load [N] at 300min⁻¹
Output axial load [N] at 300min⁻¹
Torsional rigidity [Nm / arcmin]
Maximum backlash [arcmin]
Moment of inertia [kg·cm²]

Nenn-Untersetzungsverhältnis
Nenn-Eingangsdrehzahl [min⁻¹]
Maximale Eingangsdrehzahl [min⁻¹]
Nenn-Abtriebsmoment (im Aussetzbetrieb)[Nm]
Maximales Beschleunigungsmoment am Abtrieb [Nm]
Maximale Überlast am Abtrieb [Nm]
Geräuschpegel dB(A) bei 3000 min⁻¹
Dynamischer Wirkungsgrad
Lebensdauer der Lager [h]
Nenn-Radiallast an der Abtriebswelle bei 300min⁻¹
Axiallast an der Abtriebswelle bei 300min⁻¹
Drehfestigkeit [Nm / arcmin]
Maximale Winkelspiel [arcmin]
Traegheitsmoment [kg·cm²]

1.10 Dimensioni

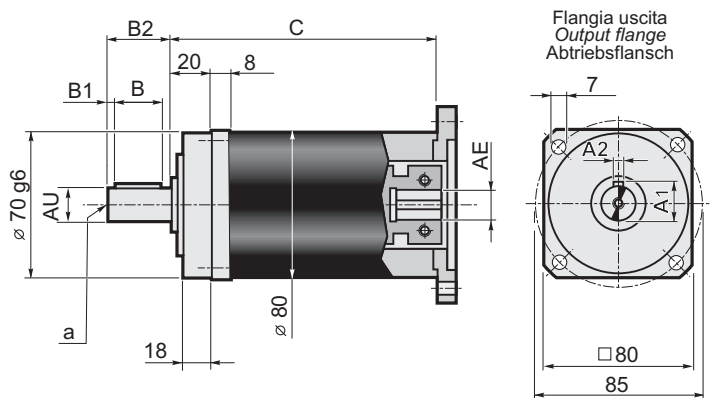
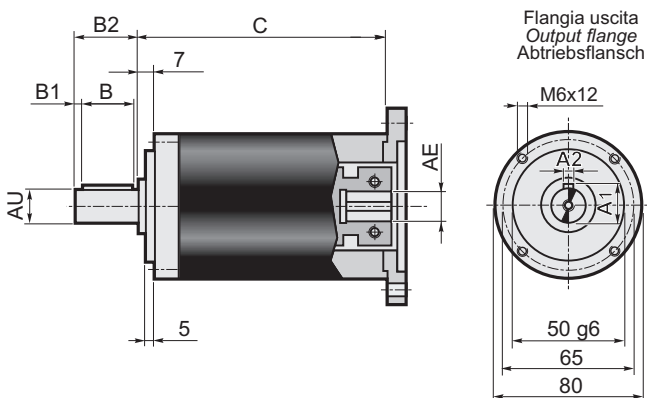
1.10 Dimensions

1.10 Abmessungen

Dimensioni generali e uscite / General and output dimensions / General-und Abtriebsabmessungen

FLT

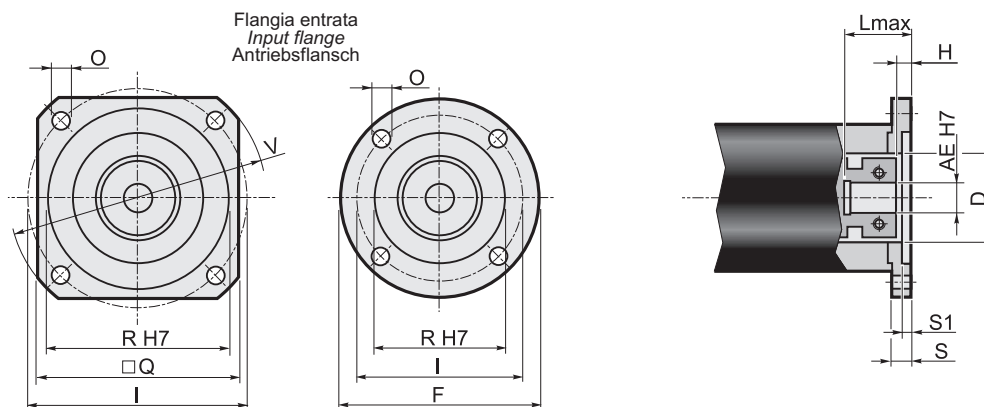
FLQ



Stadi/Steps/Stufenzahl	1	2	3	AE=
C	102	127	152.5	9-9.52-11-12.7 14-15.87-16-19

	Albero uscita - Output shaft - Abtriebswelle						
	AU j6	A1	A2	B	B1	B2	a
AU19	19	21.5	6	30	3	36	M6x16
AU22	22	24.5	6	30	3	36	M6x16

Dimensioni entrate / Input dimensions / Antriebsabmessungen



Flange entrata / Input flange / Antriebsflansch										Albero entrata - Input shaft - Antriebswelle																	
										AE																	
										9		9.525		11		12		12.7		14		15.87		16		19	
F	Q	V	I	R (H7)	O	S	S1	D	L _{max}	H	L _{max}	H	L _{max}	H	L _{max}	H	L _{max}	H	L _{max}	H	L _{max}	H	L _{max}	H			
P01*	80	=	=	66.67	38.1	5.5	12	3	38.1	41	3.5	41	6	26	6	41	6	41	6	41	6	41	6	41	6	41	6
P02	=	106.5	140	125.72	55.52	7	11	3	45	40	2.5	40	5	25	5	40	5	40	5	40	5	40	5	40	5	40	5
P03*	=	80	90	75	60	5.5	12	3.5	45	41	3.5	41	6	26	6	41	6	41	6	41	6	41	6	41	6	41	6
P04*	105	=	=	85	70	6.5	12	3.5	45	41	3.5	41	6	26	6	41	6	41	6	41	6	41	6	41	6	41	6
P05	=	82.5	110	98.425	73.02	6.5	12	3	45	41	3.5	41	6	26	6	41	6	41	6	41	6	41	6	41	6	41	6
P06	=	90	120	100	80	6.5	13	4	45	42	4.5	42	7	27	7	42	7	42	7	42	7	42	7	42	7	42	7
P07	=	100	135	115	95	8.5	13	4.5	45	42	4.5	42	7	27	7	42	7	42	7	42	7	42	7	42	7	42	7
P08	=	116	160	130	110	9	13	4.5	45	42	4.5	42	7	27	7	42	7	42	7	42	7	42	7	42	7	42	7
P09*	80	=	=	39	26	4.5	12	4	26	41	3.5	41	6	26	6	41	6	41	6	41	6	41	6	41	6	41	6
P10*	80	=	=	65	50	5.5	12	3.5	45	41	3.5	41	6	26	6	41	6	41	6	41	6	41	6	41	6	41	6
P11	=	150	182	166	115	9	32	11	50x14	61	23.5	61	26	46	26	61	26	61	26	61	26	61	26	61	26	61	26
P12*	=	80	105	90	70	6.5	12	3.5	32	41	3.5	41	6	26	6	41	6	41	6	41	6	41	6	41	6	41	6
P14*	105	=	=	90	70	6	19	9	32	48	10.5	48	13	33	13	48	13	48	13	48	13	48	13	48	13	48	13
P15*	80	=	=	70	50	4.5	17	8	45	46	8.5	46	11	31	11	46	11	46	11	46	11	46	11	46	11	46	11
P16	=	142	190	165	130	11	13	4.5	45	42	4.5	42	7	27	7	42	7	42	7	42	7	42	7	42	7	42	7
P17*	80	=	=	63	40	5.5	12	3.5	40	41	3.5	41	6	26	6	41	6	41	6	41	6	41	6	41	6	41	6
P18	=	130	170	145	110	M8	31	7	32	60	22.5	60	25	45	25	60	25	60	25	60	25	60	25	60	25	60	25
P19*	=	80	105	90	60	6.5	12	3.5	32	41	3.5	41	6	26	6	41	6	41	6	41	6	41	6	41	6	41	6
P20*	=	80	105	85	55	5.5	12	3.5	36	41	3.5	41	6	26	6	41	6	41	6	41	6	41	6	41	6	41	6
P21	=	80	110	95	50	M6	12	3.5	45	41	3.5	41	6	26	6	41	6	41	6	41	6	41	6	41	6	41	6
P22	80	=	=	70	50	M4	12	4	45	41	3.5	41	6	26	6	41	6	41	6	41	6	41	6	41	6	41	6
P23	=	80	90	75	60	M5	12	3.5	45	41	3.5	41	6	26	6	41	6	41	6	41	6	41	6	41	6	41	6
P24	80	=	=	46	30	M4	12	4	30	41	3.5	41	6	26	6	41	6	41	6	41	6	41	6	41	6	41	6
P26	80	=	=	65	40	M5	12	3.5	40	41	3.5	41	6	26	6	41	6	41	6	41	6	41	6	41	6	41	3.5
P27	=	80	110	82.02	36.8	M6	14	10	36.8	43	5.5	43	8	28	8	43	8	43	8	43	8	43	8	43	8	43	5.5
P28	=	90	120	100	80	6.5	28	4	45	57	19.5	57	22	42	22	57	22	57	22	57	22	57	22	57	22	57	22
P29*	80	=	=	66.67	50	5.5	12	3	45	41	3.5	41	6	26	6	41	6	41	6	41	6	41	6	41	6	41	6
P30	=	115	155	130	80	9	13	4	45	42	4.5	42	7	27	7	42	7	42	7	42	7	42	7	42	7	42	7
P31*	=	80	105	56	44	M6	14	10	36.8	43	5.5	43	8	28	8	43	8	43	8	43	8	43	8	43	8	43	8
P32	=	80	105	90	70	M6	12	3.5	32	41	3.5	41	6	26	6	41	6	41	6	41	6	41	6	41	6	41	6
P33	=	130	165	145	110	9	13	4.5	45	42	4.5	42	7	27	7	42	7	42	7	42	7	42	7	42	7	42	7
P34	=	90	120	100	80	M6	19	5	45	48	10.5	48	13	33	13	48	13	48	13	48	13	48	13	48	13	48	13

* Per assemblare il motore è necessario smontare la flangia dal riduttore (vedere schema di montaggio 2 a pag. 25).

* To mount the motor it is necessary to remove the gearbox flange (see assembly drawing 2 on page 25).

* Vor dem Einbauen des Motors soll die Getriebeflangsch abmontiert werden (siehe Bauanleitung 2 auf Seite 25).

1.9 Dati tecnici

1.9 Technical data

1.9 Technische daten

Stadi Steps Stufenzahl	1				2								3							
i	3	4	5	7	9	12	16	20	28	35	49	36	48	64	80	100	140	196	245	343
$n_{1\text{ nom}}$	3000				3500								4000							
$n_{1\text{ max}}$	5000																			
T_{2N}	220	230	200	160	250	260	260	260	260	230	180	280	280	280	280	280	280	280	250	200
T_{2A}	350	370	320	300	400	420	420	420	420	370	350	450	450	450	450	450	450	450	400	370
T_{2S}	700	750	650	600	800	850	850	850	850	750	700	900	900	900	900	900	900	900	800	750
J	Vedi pag. 10 / See on page 10 / Siehe Seite 10																			
LpA	< 70																			
R _d	0.96				0.93								0.91							
L _h	20000																			
F _{R2}	3700																			
F _{A2}	1850																			
R _t	32																			
max	4'				6'								8'							
Kg	7.2				9.3								11.4							

i Rapporto di riduzione nominale
 $n_{1\text{ nom}}$ Velocità nominale in entrata [min^{-1}]
 $n_{1\text{ max}}$ Velocità massima in entrata [min^{-1}]
 T_{2N} Coppia nominale intermittente in uscita [Nm]
 T_{2A} Coppia massima di accelerazione in uscita [Nm]
 T_{2S} Coppia massima di emergenza in uscita [Nm]
LpA Livello di rumorosità dB(A) a 3000 min^{-1}
R_d Rendimento dinamico
L_h Durata cuscinetti [h]
F_{R2} Carico radiale nominale in uscita [N] a 300 min^{-1}
F_{A2} Carico assiale in uscita [N] a 300 min^{-1}
R_t Rigidezza torsionale [Nm / arcmin]
J Gioco angolare massimo [arcmin]
J Momento d'inerzia [$\text{kg}\cdot\text{cm}^2$]

Nominal ratio
Nominal input speed [min^{-1}]
Maximum input speed [min^{-1}]
Rated intermittent output torque [Nm]
Maximum acceleration output torque [Nm]
Maximum emergency output torque [Nm]
Noise level dB(A) at 3000 min^{-1}
Dynamic efficiency
Bearing life [h]
Rated output radial load [N] at 300 min^{-1}
Output axial load [N] at 300 min^{-1}
Torsional rigidity [Nm / arcmin]
Maximum backlash [arcmin]
Moment of inertia [$\text{kg}\cdot\text{cm}^2$]

Nenn-Untersetzungsverhältnis
Nenn-Eingangsdrehzahl [min^{-1}]
Maximale Eingangsdrehzahl [min^{-1}]
Nenn-Abtriebsmoment (im Aussetzbetrieb)[Nm]
Maximales Beschleunigungsmoment am Abtrieb [Nm]
Maximale Überlast am Abtrieb [Nm]
Geräuschpegel dB(A) bei 3000 min^{-1}
Dynamischer Wirkungsgrad
Lebensdauer der Lager [h]
Nenn-Radiallast an der Abtriebswelle bei 300 min^{-1}
Axiallast an der Abtriebswelle bei 300 min^{-1}
Drehfestigkeit [Nm / arcmin]
Maximale Winkelspiel [arcmin]
Traegheitsmoment [$\text{kg}\cdot\text{cm}^2$]

1.10 Dimensioni

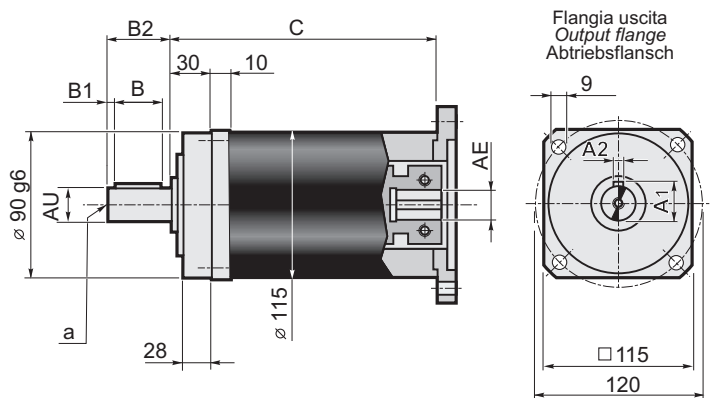
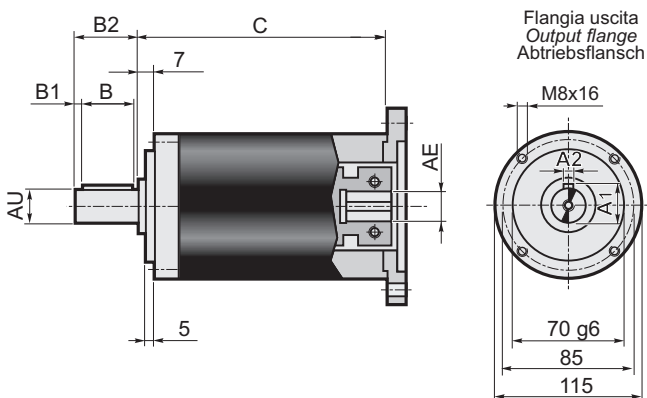
1.10 Dimensions

1.10 Abmessungen

Dimensioni generali e uscite / General and output dimensions / General-und Abtriebsabmessungen

FLT

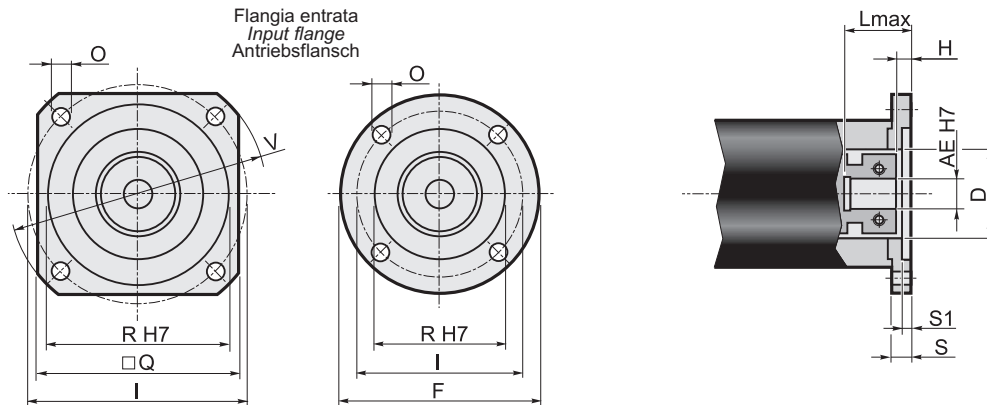
FLQ



Stadi/Steps/Stufenzahl	1	2	3	
C	126	158.4	191	AE= 12.7-14-15.87-16-19
	145	177	210	AE= 22-24-28

	Albero uscita - Output shaft - Abtriebswelle						
	AU j6	A1	A2	B	B1	B2	a
AU25	25	28	8	40	5	50	M8x20
AU32	32	35	10	50	4	58	M10x25

Dimensioni entrate / Input dimensions / Antriebsabmessungen



Flange entrata / Input flange / Antriebsflansch										Albero entrata - Input shaft - Antriebswelle																	
										AE																	
										12.7		14		15.87		16		19		22		24		25		28	
F	Q	V	I	R (H7)	O	S	S1	D	L _{max}	H	L _{max}	H	L _{max}	H	L _{max}	H	L _{max}	H	L _{max}	H	L _{max}	H	L _{max}	H			
P01*	=	115	140	125.72	55.52	6.5	13	3	55.52	43	6	35	6	43	6	43	6	43	6	62	6	62	6	62	6	62	6
P02*	115	=	=	75	60	5.5	13	3.5	60	43	6	35	6	43	6	43	6	43	6	62	6	62	6	62	6	62	6
P03*	115	=	=	85	70	6.5	13	3.5	60	43	6	35	6	43	6	43	6	43	6	62	6	62	6	62	6	62	6
P04*	115	=	=	98.42	73.02	6.5	13	3	60	43	6	35	6	43	6	43	6	43	6	62	6	62	6	62	6	62	6
P05*	120	=	=	100	80	6.5	13	4	60	43	6	35	6	43	6	43	6	43	6	62	6	62	6	62	6	62	6
P06*	=	115	140	115	95	9	13	4.5	60	43	6	35	6	43	6	43	6	43	6	62	6	62	6	62	6	62	6
P07	=	115	160	130	110	8.5	13	4.5	60	43	6	35	6	43	6	43	6	43	6	62	6	62	6	62	6	62	6
P08	=	142	190	165	130	11	13	4.5	60	43	6	35	6	43	6	43	6	43	6	62	6	62	6	62	6	62	6
P09	=	192	250	215	180	13	14	4.5	60	44	7	36	7	44	7	44	7	44	7	63	7	63	7	63	7	63	7
P10*	115	=	=	65	50	6.5	13	3.5	50	43	6	35	6	43	6	43	6	43	6	62	6	62	6	62	6	62	6
P11	=	130	170	145	110	M 8	31	7	60	61	24	53	24	61	24	61	24	61	24	80	24	80	24	80	24	80	24
P12	=	130	170	145	110	M 8	17	7	60	47	10	39	10	47	10	47	10	47	10	66	10	66	10	66	10	66	10
P13	=	115	160	130	110	M 8	13	4.5	60	43	6	35	6	43	6	43	6	43	6	62	6	62	6	62	6	62	6
P14*	115	=	=	70	50	6.5	13	3.5	50	43	6	35	6	43	6	43	6	43	6	62	6	62	6	62	6	62	6
P15	115	=	=	90	70	M5	11	3.5	60	41	4	33	4	41	4	41	4	41	4	60	4	60	4	60	4	60	4
P17*	115	=	=	90	70	6.5	13	3.5	60	43	6	35	6	43	6	43	6	43	6	62	6	62	6	62	6	62	6
P18	=	115	155	130	95	8.5	13	4.5	60	43	6	35	6	43	6	43	6	43	6	62	6	62	6	62	6	62	6
P19*	115	=	=	95	50	6.5	13	3.5	50	43	6	35	6	43	6	43	6	43	6	62	6	62	6	62	6	62	6
P20	115	=	=	99	60	M6	13	4	60	43	6	35	6	43	6	43	6	43	6	62	6	62	6	62	6	62	6
P21*	130	=	=	106	82.5	12.5	26.5	15	60	56.5	19.5	48.5	17.5	56.5	19.5	56.5	19.5	56.5	19.5	75.5	19.5	75.5	19.5	75.5	19.5	75.5	19.5

* Per assemblare il motore è necessario smontare la flangia dal riduttore (vedere schema di montaggio 2 a pag. 25).

* To mount the motor it is necessary to remove the gearbox flange (see **assembly drawing 2** on page 25).

* Vor dem Einbauen des Motors soll die Getriebeflange abmontiert werden (siehe **Bauanleitung 2** auf Seite 25).

Stadi Steps Stufenzahl	1				2								3							
i	3	4	5	7	9	12	16	20	28	35	49	36	48	64	80	100	140	196	245	343
$n_{1\text{ nom}}$	3000				3500								4000							
$n_{1\text{ max}}$	5000																			
T_{2N}	430	470	410	340	500	560	560	560	560	470	370	600	600	600	600	600	600	600	500	450
T_{2A}	700	750	650	600	800	900	900	900	900	750	700	950	950	950	950	950	950	950	800	750
T_{2S}	1400	1500	1300	1200	1600	1800	1800	1800	1800	1500	1400	1900	1900	1900	1900	1900	1900	1900	1600	1500
J	Vedi pag. 10 / See on page 10 / Siehe Seite 10																			
LpA	< 70																			
R_d	0.96				0.93								0.91							
L_h	20000																			
F_{R2}	6600																			
F_{A2}	3300																			
R_t	60																			
max	4'				6'								8'							
Kg	13.0				17.0								21							

i Rapporto di riduzione nominale
 $n_{1\text{ nom}}$ Velocità nominale in entrata [min^{-1}]
 $n_{1\text{ max}}$ Velocità massima in entrata [min^{-1}]
 T_{2N} Coppia nominale intermittente in uscita [Nm]
 T_{2A} Coppia massima di accelerazione in uscita [Nm]
 T_{2S} Coppia massima di emergenza in uscita [Nm]
LpA Livello di rumorosità dB(A) a 3000 min^{-1}
Rd Rendimento dinamico
 L_h Durata cuscinetti [h]
 F_{R2} Carico radiale nominale in uscita [N] a 300 min^{-1}
 F_{A2} Carico assiale in uscita [N] a 300 min^{-1}
 R_t Rigidezza torsionale [Nm / arcmin]
 J Gioco angolare massimo [arcmin]
J Momento d'inerzia [$\text{kg}\cdot\text{cm}^2$]

Nominal ratio
Nominal input speed [min^{-1}]
Maximum input speed [min^{-1}]
Rated intermittent output torque [Nm]
Maximum acceleration output torque [Nm]
Maximum emergency output torque [Nm]
Noise level dB(A) at 3000 min^{-1}
Dynamic efficiency
Bearing life [h]
Rated output radial load [N] at 300 min^{-1}
Output axial load [N] at 300 min^{-1}
Torsional rigidity [Nm / arcmin]
Maximum backlash [arcmin]
Moment of inertia [$\text{kg}\cdot\text{cm}^2$]

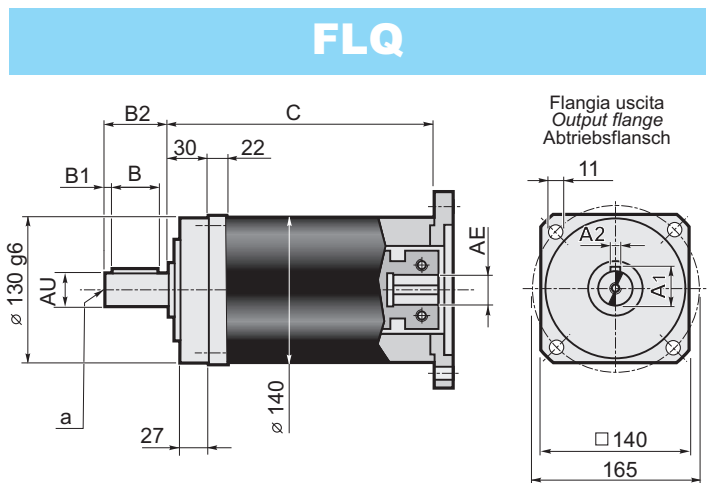
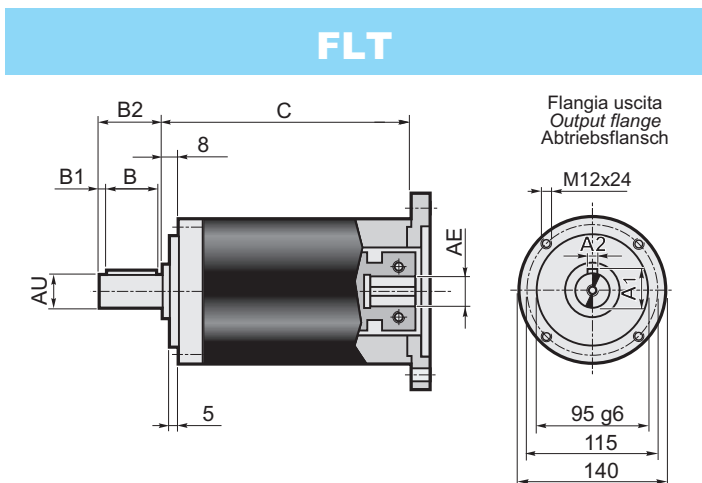
Nenn-Untersetzungsverhältnis
Nenn-Eingangsdrehzahl [min^{-1}]
Maximale Eingangsdrehzahl [min^{-1}]
Nenn-Abtriebsmoment (im Aussetzbetrieb)[Nm]
Maximales Beschleunigungsmoment am Abtrieb [Nm]
Maximale Überlast am Abtrieb [Nm]
Geräuschpegel dB(A) bei 3000 min^{-1}
Dynamischer Wirkungsgrad
Lebensdauer der Lager [h]
Nenn-Radiallast an der Abtriebswelle bei 300 min^{-1}
Axiallast an der Abtriebswelle bei 300 min^{-1}
Drehfestigkeit [Nm / arcmin]
Maximale Winkelspiel [arcmin]
Traegheitsmoment [$\text{kg}\cdot\text{cm}^2$]

1.10 Dimensioni

1.10 Dimensions

1.10 Abmessungen

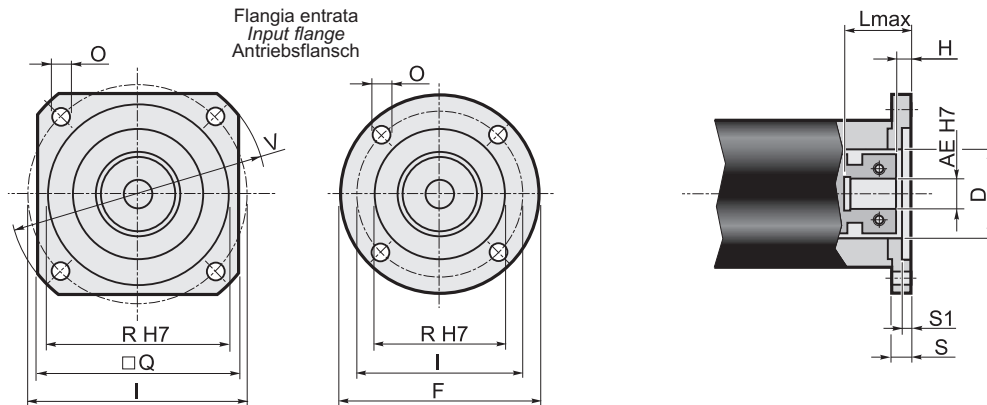
Dimensioni generali e uscite / General and output dimensions / General-und Abtriebsabmessungen



Stadi/Steps/Stufenzahl	1	2	3	
C	160	201	242	AE= 15.87-16-19-22-24
	185	226	267	AE= 28-32-35-38

	Albero uscita - Output shaft - Abtriebswelle						
	AU j6	A1	A2	B	B1	B2	a
AU38	38	41	10	70	5	80	M10x25
AU40	40	43	12	70	5	80	M10x25

Dimensioni entrate / Input dimensions / Antriebsabmessungen



Flange entrata / Input flange / Antriebsflansch										Albero entrata - Input shaft - Antriebswelle																	
										AE																	
										15.87		16		19		22		24		28		32		35		38	
F	Q	V	I	R (H7)	O	S	S1	D	L _{max}	H	L _{max}	H	L _{max}	H	L _{max}	H	L _{max}	H	L _{max}	H	L _{max}	H					
P01*	140	=	=	125.72	55.52	6.5	15	4	55.52	57.8	6.8	57.8	6.8	42.8	6.8	57.8	6.8	57.8	6.8	82.8	7.3	82.8	7.3	82.8	7.3	82.8	7.3
P02*	140	=	=	100	80	6.5	15	4	70	57.8	6.8	57.8	6.8	42.8	6.8	57.8	6.8	57.8	6.8	82.8	7.3	82.8	7.3	82.8	7.3	82.8	7.3
P03*	140	=	=	115	95	8.5	15	4.5	70	57.8	6.8	57.8	6.8	42.8	6.8	57.8	6.8	57.8	6.8	82.8	7.3	82.8	7.3	82.8	7.3	82.8	7.3
P04*	=	140	160	130	110	8.5	15	4.5	70	57.8	6.8	57.8	6.8	42.8	6.8	57.8	6.8	57.8	6.8	82.8	7.3	82.8	7.3	82.8	7.3	82.8	7.3
P05	=	142	190	165	130	11	15	4.5	70	57.8	6.8	57.8	6.8	42.8	6.8	57.8	6.8	57.8	6.8	82.8	7.3	82.8	7.3	82.8	7.3	82.8	7.3
P06	=	190	250	215	180	13	15	4.5	70	57.8	6.8	57.8	6.8	42.8	6.8	57.8	6.8	57.8	6.8	82.8	7.3	82.8	7.3	82.8	7.3	82.8	7.3
P07	=	250	300	265	230	13	15	4.5	70	57.8	6.8	57.8	6.8	42.8	6.8	57.8	6.8	57.8	6.8	82.8	7.3	82.8	7.3	82.8	7.3	82.8	7.3
P08	=	130	165	145	110	M 8	18	7	70	60.8	9.8	60.8	9.8	45.8	9.8	60.8	9.8	60.8	9.8	85.8	10.3	85.8	10.3	85.8	10.3	85.8	10.3
P09	=	180	230	200	114.3	13.5	22	11	70	64.8	13.8	64.8	13.8	49.8	13.8	64.8	13.8	64.8	13.8	89.8	14.3	89.8	14.3	89.8	14.3	89.8	14.3
P10	=	115	150	130	95	M 8	15	4.5	70	57.8	6.8	57.8	6.8	42.8	6.8	57.8	6.8	57.8	6.8	82.8	7.3	82.8	7.3	82.8	7.3	82.8	7.3
P11	=	180	230	198	155	13.5	22	7	120x11	64.8	13.8	64.8	13.8	49.8	13.8	64.8	13.8	64.8	13.8	89.8	14.3	89.8	14.3	89.8	14.3	89.8	14.3
P12	=	220	270	235	200	13.5	15	5	70	57.8	6.8	57.8	6.8	42.8	6.8	57.8	6.8	57.8	6.8	82.8	7.3	82.8	7.3	82.8	7.3	82.8	7.3
P13	=	190	250	215	130	13	15	4.5	70	57.8	6.8	57.8	6.8	42.8	6.8	57.8	6.8	57.8	6.8	82.8	7.3	82.8	7.3	82.8	7.3	82.8	7.3
P14	=	142	190	165	110	11	15	4.5	70	57.8	6.8	57.8	6.8	42.8	6.8	57.8	6.8	57.8	6.8	82.8	7.3	82.8	7.3	82.8	7.3	82.8	7.3
P15*	150	=	=	90	70	6.5	15	4	70	57.8	6.8	57.8	6.8	42.8	6.8	57.8	6.8	57.8	6.8	82.8	7.3	82.8	7.3	82.8	7.3	82.8	7.3

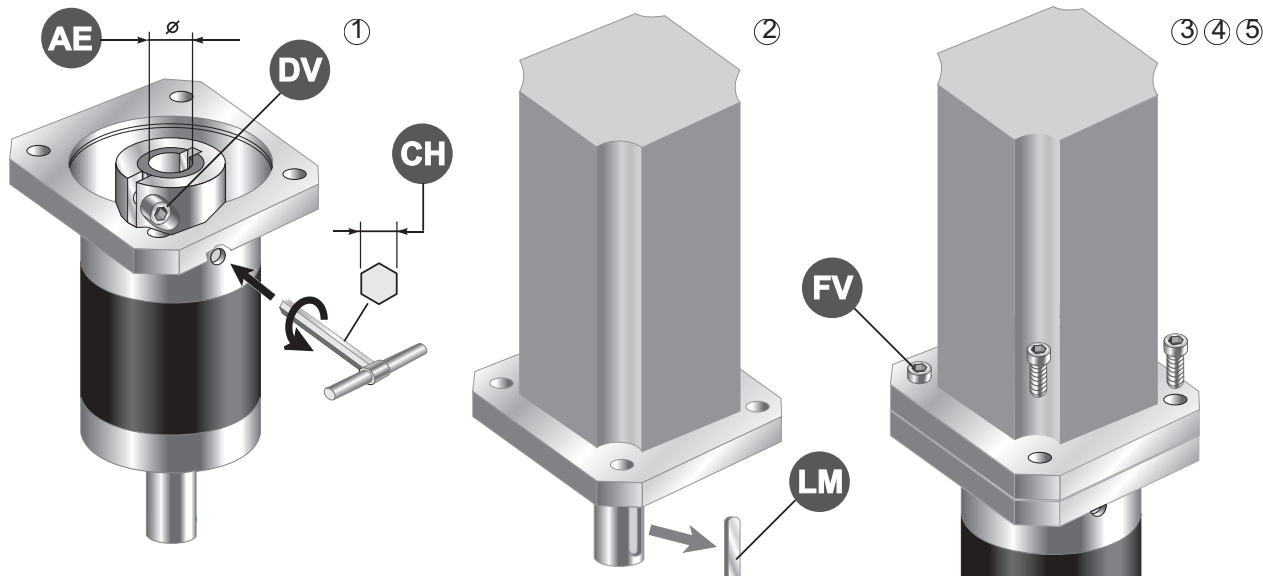
* Per assemblare il motore è necessario smontare la flangia dal riduttore (vedere schema di montaggio 2 a pag. 25).

* To mount the motor it is necessary to remove the gearbox flange (see assembly drawing 2 on page 25).

* Vor dem Einbauen des Motors soll die Getriebeflangsch abmontiert werden (siehe Bauanleitung 2 auf Seite 25).

①

Schema di montaggio / Assembly drawing / Bauanleitung 1

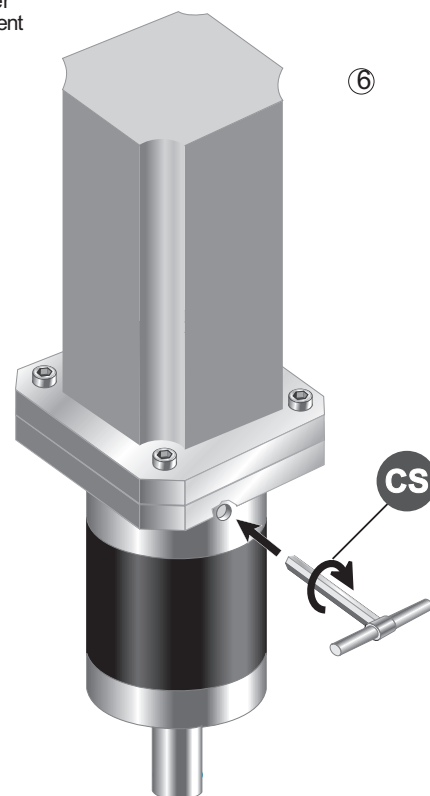


- 1 - Allentare le viti di serraggio del morsetto (DV)
- 2 - Estrarre la linguetta (LM) dall'albero motore
- 3 - Pulire le superfici di contatto delle flange motore e riduttore
- 4 - Calettare il motore sul riduttore evitando urti
- 5 - Stringere le viti di assemblaggio (FV) in modo alternato
- 6 - Serrare lavite (o le viti) del morsetto (DV) alla coppia (CS) indicata in tabella

- 1 - Unloose the fastening screw (or screws) of the clamp (DV)
- 2 - Remove the key (LM) from motor shaft
- 3 - Clean the contact surfaces of motor flange/gearbox flange
- 4 - Avoid impacts while fitting motor to gearbox
- 5 - Tighten the assembling screws (FV) alternatively
- 6 - Tighten the clamp screw, or screws (DV) according to the torque (CS) reported in the table

- 1 - die Befestigungsschraube der Klammer (DV) lockern
- 2 - die Feder (LM) aus Motorwelle ziehen
- 3 - die Motorflansch / Getriebeflansch Kontaktfläche reinigen
- 4 - Motor und Getriebe ohne Stöße verkeilen
- 5 - die Befestigungsschrauben (FV) abwechselnd anziehen
- 6 - die Schraube (oder Schrauben) der Klammer (DV) zu dem in der Tabelle angegebenen Anzugsmoment anziehen

REP 075	AE	6	6.35	7	8	9	9.52	11	12	12.7	14	
	DV	M4										
	NV	1										
	CH	3										
	CS [Nm]	4.8										
REP 100	AE	9	9.52	11	12	12.7	14	15.87	16	19		
	DV	M4						M5				
	NV	1						1				
	CH	3						4				
	CS [Nm]	4.8						9.4				
REP 125	AE	12.7	14	15.87	16	19	22	24	28			
	DV	M4			M5			M6				
	NV	1			1			2				
	CH	3			4			5				
	CS [Nm]	4.8			9.4			16.2				
REP 150	AE	15.87	16	19	22	24	28	32	35	38		
	DV	M6			M6				M6			
	NV	1			2				3			
	CH	5			5				5			
	CS [Nm]	16.2			16.2				16.2			



AE= Albero entrata / Input shaft / Antriebswelle
 DV= Diametro vite / Screw diameter / Schraubendurchmesser

NV= Numero viti / Number of screw / Schraubenanzahl
 CS= Coppia di serraggio / Setting torque / Spannungsmoment

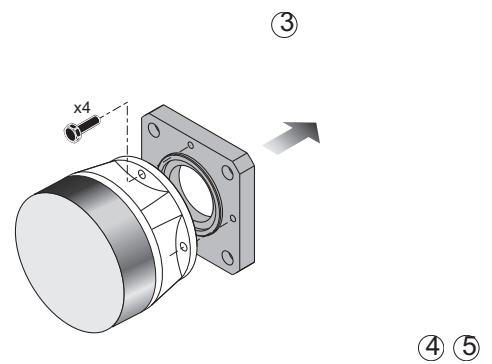
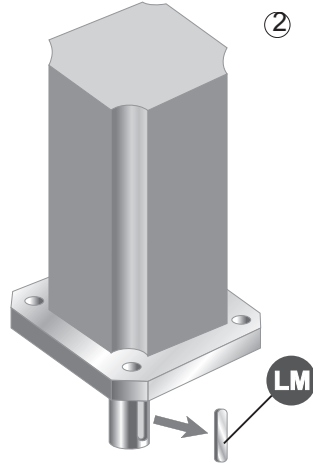
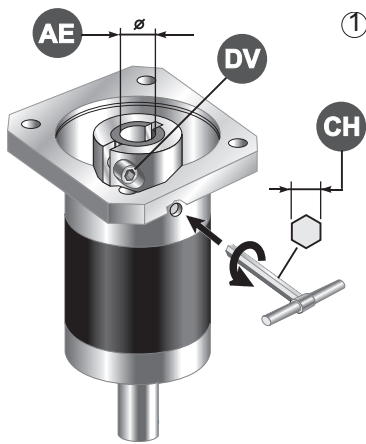
1.11 Istruzioni per il montaggio del motore

1.11 Instructions for assembly of motor

1.11 Anleitung für Motormontage

2

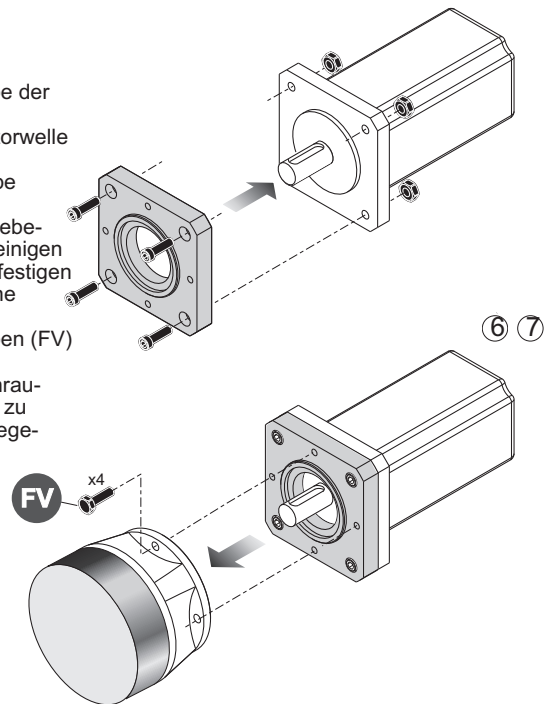
Schema di montaggio / Assembly drawing / Bauanleitung 2



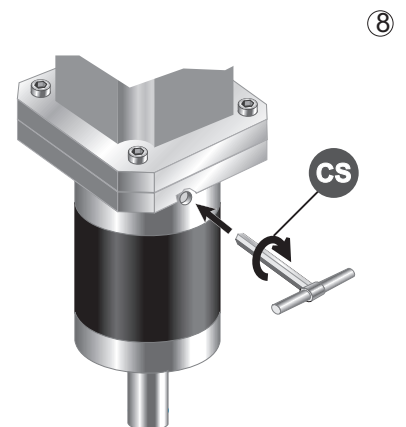
- 1 - Allentare la vite di serraggio del morsetto (DV)
- 2 - Estrarre la linguetta (LM) dall'albero motore
- 3 - Smontare la flangia dal riduttore
- 4 - Pulire le superfici di contatto delle flange motore e riduttore
- 5 - Fissare la flangia sul motore
- 6 - Calettare il motore sul riduttore evitando urti
- 7 - Stringere le viti di assemblaggio (FV) in modo alternato
- 8 - Serrare la vite (o le viti) del morsetto (DV) alla coppia (CS) indicata in tabella

- 1 - Unloose the fastening screw (or screws) of the clamp (DV)
- 2 - Remove the key (LM) from motor shaft
- 3 - Remove the flange from the gearbox
- 4 - Clean the contact surfaces of motor flange/gearbox flange
- 5 - Fix the flange on the motor
- 6 - Avoid impacts while fitting motor to gearbox
- 7 - Tighten the assembling screws (FV) alternatively
- 8 - Tighten the clamp screw, or screws (DV) according to the torque (CS) reported in the table

- 1 - die Befestigungsschraube der Klammer (DV) lockern
- 2 - die Feder (LM) aus Motorwelle ziehen
- 3 - die Flansch von Getriebe abmontieren
- 4 - die Motorflansch / Getriebe-flansch Kontaktfläche reinigen
- 5 - die Flansch an Motor befestigen
- 6 - Motor und Getriebe ohne Stöße verkeilen
- 7 - die Befestigungsschrauben (FV) abwechselnd anziehen
- 8 - die Schraube (oder Schrauben) der Klammer (DV) zu dem in der Tabelle angegebenen Anzugsmoment anziehen



REP 075	AE	6	6.35	7	8	9	9.52	11	12	12.7	14	
	DV	M4										
	NV	1										
	CH	3										
	CS [Nm]	4.8										
REP 100	AE	9	9.52	11	12	12.7	14	15.87	16	19		
	DV	M4						M5				
	NV	1						1				
	CH	3						4				
	CS [Nm]	4.8						9.4				
REP 125	AE	12.7	14	15.87	16	19	22	24	28			
	DV	M4			M5			M6				
	NV	1			1			2				
	CH	3			4			5				
	CS [Nm]	4.8			9.4			16.2				
REP 150	AE	15.87	16	19	22	24	28	32	35	38		
	DV	M6			M6			M6				
	NV	1			2			3				
	CH	5			5			5				
	CS [Nm]	16.2			16.2			16.2				



AE= Albero entrata / Input shaft / Antriebswelle
 DV= Diametro vite / Screw diameter / Schraubendurchmesser

NV= Numero viti / Number of screw / Schraubenanzahl
 CS= Coppia di serraggio / Setting torque / Spannungsmoment

