



POGGI®

trasmissioni meccaniche s.p.a.

Società unipersonale
soggetta ad attività di direzione e coordinamento di MP S.p.A.

DISTRIBUITO DA:

DISTRIBUTED BY - VERTEILT VON - DISTRIBUE PAR - DISTRIBUIDO POR:

© Copyright - Poggi - 2012 - Italy

Tutti i diritti riservati

All rights reserved - Alle Rechte vorbehalten - Tous droits réservés - Se reservan todos los derechos

Per la disponibilità dei prodotti indicati in questo catalogo consultare il NS/UFF. COMMERCIALE.

Questo catalogo annulla e sostituisce ogni precedente edizione.

La POGGI® trasmissioni meccaniche s.p.a. si riserva il diritto di apportare senza preavviso modifiche migliorative al presente catalogo.

È vietata la riproduzione, anche parziale, di testi, foto e disegni senza autorizzazione scritta.

For the availability of products included in this catalogue, please consult us.

This catalogue updates and replaces all previous editions.

All specifications shown in this catalogue are representative only, and the right to make modifications, without prior notice, is reserved.

All specifications, photographs and drawings shall not be reproduced, in whole or in part, without our prior written consent.

Gerne orientieren wir Sie über die Verfügbarkeit der in diesem Katalog angegebenen Produkte. Mit dem Erscheinen dieses Katalogs verlieren alle früheren ihre Gültigkeit.

Alle Angaben in diesem Katalog sind freibleibend.

Technischen Änderungen bei Weiterentwicklungen sind vorbehalten.

Nachdruck (auch nur auszugsweise) nur mit unserer schriftlichen Genehmigung.

Pour la disponibilité des produits indiqués dans ce catalogue, merci de nous consulter.

Ce catalogue met à jour et remplace toute édition précédente.

Toutes les spécifications sont données à titre indicatif seulement, et sans aucun engagement de notre part.

Nous nous réservons le droit de modifier ce catalogue sans aucun préavis, suivant l'évolution technologique.

La reproduction, même partielle, des spécifications, des photos et des dessins ne peut pas être effectuée sans notre accord préalable, à donner par écrit.

Para la disponibilidad de los productos indicados en este catálogo, les rogamos nos consulten.

Este catálogo pone al día y reemplaza todas las ediciones precedentes.

Todas las informaciones sólo son indicativas y no implican ningún empeño para nosotros.

Nos reservamos el derecho de modificar este catálogo sin preaviso alguno, según la evolución tecnológica.

La reproducción, aunque parcial, de las informaciones, fotografías y dibujos no puede hacerse sin nuestra autorización por escrito.

CATALOGO 185000X
EDIZIONE 2012

A cura dell'ufficio tecnico della POGGI® trasmissioni meccaniche s.p.a.

CATALOG 185000X
EDITION 2012

Published by the technical department of POGGI® trasmissioni meccaniche s.p.a.

KATALOG 185000X
AUSGABE 2012

Herausgegeben von der Techn. Abteilung von POGGI® trasmissioni meccaniche s.p.a.

CATALOGUE 185000X
ÉDITION 2012

Publié par le Sce Technique de POGGI® trasmissioni meccaniche s.p.a.

CATÁLOGO 185000X
EDICIÓN 2012

Publicado por el Dpto Técnico de POGGI® trasmissioni meccaniche s.p.a.

Q
POGGI®



Indice Contents - Inhalt - Sommaire - Indice	Pagina Page Seite Page Página
Introduzione ai rinvii angolari inox serie 5000 Introduction to series 5000 stainless steel right angle gearboxes Einführung in die Edelstahl-Kegelradgetriebe Serie 5000 Introduction aux renvois d'angle série 5000 en acier inoxydable Introducción a los reenvíos de ángulo serie 5000 de acero inoxidable	5
Prestazioni dei rinvii angolari inox serie 5000 Performances of series 5000 stainless steel right angle gearboxes Leistungen der Edelstahl-Kegelradgetriebe Serie 5000 Performances des renvois d'angle série 5000 en acier inoxydable Prestaciones de los reenvíos de ángulo serie 5000 de acero inoxidable	8
Scelta dei rinvii angolari inox serie 5000 Selection of series 5000 stainless steel right angle gearboxes Auswahl der Edelstahl-Kegelradgetriebe Serie 5000 Choix des renvois d'angle série 5000 en acier inoxydable Selección de los reenvíos de ángulo serie 5000 de acero inoxidable	10
Rinvii angolari inox serie 5000 Series 5000 stainless steel right angle gearboxes Edelstahl-Kegelradgetriebe Serie 5000 Renvois d'angle série 5000 en acier inoxydable Reenvíos de ángulo serie 5000 de acero inoxidable	12

Q
POGGI®



Rinvii angolari inox serie 5000

Series 5000 stainless steel right angle gearboxes

Edelstahl-Kegelradgetriebe Serie 5000

Renvois d'angle série 5000 en acier inoxydable

Reenvíos de ángulo serie 5000 de acero inoxidable

Al fine di soddisfare la crescente richiesta di applicazioni in ambienti particolari quali, ad esempio, il settore alimentare, farmaceutico, navale, chimico, tessile, cartario, fotografico, ecc..., abbiamo progettato e realizzato una gamma standard di rinvii angolari inox con le dimensioni esterne, gli attacchi e gli alberi, intercambiabili con i nostri rinvii in alluminio serie 4000.

Per tutti i rapporti, il corpo esterno e gli alberi sia di entrata sia che in uscita, sono realizzati in acciaio AISI 316.

Utilizziamo l'AISI 316 per ottenere un risultato qualitativo superiore rispetto al più comune AISI 304.

Le caratteristiche migliorative principali dell'AISI 316 rispetto all'AISI 304 sono la migliore resistenza alla corrosione ed il più ampio spettro di utilizzo.

In particolare l'AISI 316 ha un'ottima resistenza alla corrosione in atmosfera (normale e marina), e da parte di una grande varietà di sostanze anche alimentari, normalmente critiche per gli acciai comuni.

Il corpo esterno è ergonomicamente studiato per evitare annidamenti di liquidi o polvere. La superficie è micropallinata ed elettrolucidata e gli alberi sono rettificati.

Su richiesta, in base ai minimi quantitativi, possono essere prodotti con la parte sporgente degli alberi a disegno cliente per tutti i rapporti.

In order to meet the demand for specific environments, such as for the following sectors: food, pharmaceuticals, shipbuilding, chemical, textile, paper, photographic, etc, we have designed and engineered our stainless steel right angle gearboxes. These right angle gearboxes possess the external dimensions, the flanges, the connections and the shafts, which are interchangeable with our aluminium right angle gearboxes of series 4000.

In all ratios, the housings and the outer shafts are manufactured from stainless steel AISI 316.

We use the AISI 316 steel, i.e. a higher quality than the AISI 304 steel. The main advantages of AISI 316 steel compared to AISI 304 steel are the best corrosion resistance and the wider range of applications.

In particular, AISI 316 performs an excellent corrosion resistance in the atmosphere (normal atmosphere and sea atmosphere), and an excellent corrosion resistance against a variety of substances, including food, which are usually critical for steels.

The outer housing is ergonomically designed to prevent interleafing of liquid or powder. The surface is electropolished and bead blasted, and the shafts are ground.

Upon request, according to minimum amounts, our stainless steel right angle gearboxes can be produced with the external parts of shafts according to customer's drawing for all ratios.

Um den Bedarf bei bestimmten Umgebungen, wie z.B.: Nahrungsmittel-, Pharma-, Schiff-, Chemie-, Textil-, Papier-, Fotobereich, usw., zu befriedigen, haben wir eine Reihe Standard-Edelstahl-Kegelradgetriebe ausgelegt und ausgeführt. Diese Edelstahl-Kegelradgetriebe verfügen über

A u s s e n a b m e s s u n g e n , Flanschen und Wellen, die mit unseren Alu-Kegelradgetrieben Serie 4000 austauschbar sind. Bei allen Übersetzungen werden die Gehäuse und die äußeren Wellen aus Edelstahl AISI 316 gefertigt.

Wir verwenden das AISI 316 Stahl, d.h. eine höhere Qualität als das AISI 304 Stahl. Die wichtigsten Merkmale der AISI 316 im Vergleich zu AISI 304 sind die

b e s s e r e Korrosionsbeständigkeit und die breiteren Anwendungsbereiche. Insbesondere hat das AISI 316 a u s g e z e i c h n e t e Korrosionsbeständigkeit in der Atmosphäre (die normale und die See-Atmosphäre), und in einer Vielzahl von Stoffen, einschließlich Nahrung, in der Regel entscheidend für Stähle.

Das äussere Gehäuse ist ergonomisch gestaltet, um zu vermeiden Verschachtelung von Flüssigkeiten oder von Pulver. Die Oberfläche ist elektropoliert und gasperlgestrahlt und die Wellen sind geschliffen.

Auf Anfrage, gemäß bestimmten Mindestmengen, können die Edelstahl-Kegelradgetriebe mit den Aussenteilen der Wellen auf Kundenzeichnung für alle Verhältnisse hergestellt werden.

Pour pouvoir satisfaire la croissante demande d'applications dans les milieux particuliers comme, par exemple, le secteur alimentaire, pharmaceutique, naval, chimique, textile, papetier, photographique etc., nous avons projeté et réalisé une gamme standard de renvois d'angle en acier inoxydable ayant les dimensions extérieures, les attaches et les arbres interchangeables avec nos renvois en aluminium, série 4000. Pour tous les rapports, le carter extérieur et les arbres en saillie sont réalisés en acier AISI 316. Nous utilisons l'acier AISI 316 pour obtenir un résultat qualitativement supérieur par rapport à l'acier plus courant AISI 304.

Les caractéristiques d'amélioration principales de l'AISI 316 par rapport à l'AISI 304 sont la meilleure résistance à la corrosion et un domaine d'utilisation plus large.

En particulier, l'AISI 316 offre une très bonne résistance à la corrosion dans l'atmosphère (normale et marine) et au milieu d'une grande variété de substances, même alimentaires, qui sont normalement critiques pour les aciers communs.

Le carter extérieur est ergonomiquement projeté pour éviter toute nidation de liquides ou de poussière. La surface est micro-grenailée et électro polie, et les arbres sont rectifiés.

Sur demande, sur la base des quantités minimum, on peut les fabriquer avec les saillies des arbres suivant plan du client, pour tous les rapports.

Para poder satisfacer la cada vez mayor exigencia de aplicaciones en los ambientes particulares tales como, por ejemplo, el sector alimentario, farmacéutico, naval, químico, textil, papelerero, fotográfico etc., hemos proyectado y realizado una gama estándar de reenvíos de ángulo de acero inoxidable que tienen las dimensiones exteriores, los enganches y los ejes intercambiables con nuestros reenvíos de aluminio, serie 4000. Para todas las relaciones, el cárter exterior y los ejes salientes son construidos en acero inoxidable AISI 316.

Utilizamos el AISI 316 para obtener un resultado de calidad superior con respecto del más usual AISI 304.

Las principales características mejorativas del AISI 316 con respecto del AISI 304 son una mejor resistencia a la corrosión y un más amplio espectro de utilización.

En particular, el AISI 316 tiene una excelente resistencia a la corrosión en la atmósfera (normal y marina), y en una amplia variedad de sustancias, también alimenticias, generalmente críticas para los aceros comunes.

El cárter exterior es diseñado ergonómicamente para evitar los anidamientos de líquidos o de polvo. La superficie es microgrenallada y electropolidada y los ejes son rectificadas.

Bajo consulta, y en base a las cantidades mínimas, podemos fabricarlos con las proyecciones de los ejes según plano del cliente, para todas las relaciones.



Caratteristiche generali dei rinvii angolari inox serie 5000

General features of stainless steel right angle gearboxes, series 5000

Produktbeschreibung der Edelstahl-Kegelradgetriebe Serie 5000

Caractéristiques générales des renvois d'angle série 5000 en acier inoxydable

Características generales de los reenvíos de ángulo serie 5000 de acero inoxidable

Velocità di rotazione

I rinvii sono stati progettati per una velocità in entrata (albero A) di 1400 g/1'. E' possibile utilizzarli anche a velocità superiori fino a 3000 g/1' (vedere prestazioni a pag.8).

Speed of rotation

The gearboxes are engineered for an input speed (shaft A) of 1400 rpm. They can even be used at speeds up to 3000 rpm (see performances on page 8).

Drehgeschwindigkeit

Die Kegelradgetriebe sind für eine Eingangsgeschwindigkeit (Welle A) von 1400 U/min ausgelegt. Man kann sie auch bei Geschwindigkeiten bis zu 3000 U/min (siehe Leistungen auf Seite 8).

Vitesse de rotation

Les renvois ont été projetés pour une vitesse en entrée (arbre A) de 1400 tr/min. Il est possible de les utiliser même à des vitesses supérieures jusqu'à 3000 tr/min. (voir les performances à la page 8).

Velocidad de rotación

Se han proyectado los reenvíos para una velocidad en entrada (eje A) de 1400 r.p.m. Es posible utilizarlos también con velocidades hasta 3000 r.p.m. (véanse las prestaciones a la página 8).

Temperatura di esercizio

Le temperature ammissibili per un buon funzionamento dei rinvii sono comprese fra i -18°C e i +80°C (0°F e 170°F). Per condizioni particolari di temperatura prego consultare il nostro ufficio tecnico.

Operating temperature

The permissible temperatures for trouble-free running of gearboxes should be kept within -18°C and +80°C (0°F and 170°F). In particular conditions of temperature, please consult our technical department.

Betriebstemperaturen

Die Getriebe sind ausgelegt für Betriebstemperaturen von: -18°C bis +80°C (0°F bis 170°F). Bei Sondertemperaturbedingungen bitten wir um vorherige Rückfrage mit unserer technischen Abteilung.

Température de fonctionnement

Les températures admissibles pour un bon fonctionnement des renvois oscillent entre -18°C et +80°C (0°F et 170°F). Pour des conditions particulières de température, nous vous prions de vouloir consulter notre Service Technique.

Temperatura de funcionamiento

Las temperaturas admisibles para un buen funcionamiento de los reenvíos oscilan entre -18°C y +80°C (0°F y 170°F). Para condiciones de temperatura particulares, les rogamos consulten nuestro Dpto Técnico.

Rumorosità

Il montaggio ed il controllo accurato ci permettono di contenere la rumorosità dei rinvii angolari anche alle massime velocità.

Noise level

High accuracy assembly ensures low operating noise levels, even at high running speeds.

Laufruhe

Durch eine sehr sorgfältige Montage und Prüfung der Kegelräder wird auch bei den höchsten Drehzahlen ein geräuscharme Lauf erreicht.

Bruit

Le montage et le contrôle soignés nous permettent de limiter le bruit des renvois d'angle même aux vitesses maximum.

Rumorosidad

El montaje y el control esmerado nos permiten contener la rumorosidad de los reenvíos de ángulo, hasta a las máximas velocidades.

Giochi angolari

Il gioco angolare riscontrabile tra i denti degli ingranaggi è compreso fra i 15' ed i 30'. Su richiesta tutti i rinvii possono essere forniti con giochi angolari ridotti.

Angular clearances

Angular clearances between gears are hold within 15' and 30'. On request we can supply all right angle gearboxes with reduced angular clearances.

Winkelspiel

Das normale Winkelspiel zwischen den Getriebezähnen beträgt von 15' bis 30'. Auf Anfrage können wir alle Kegelradgetriebe mit reduziertem Winkelspiel liefern.

Jeux angulaires

Le jeu angulaire vérifiable entre les engrenages est compris entre 15' y 30'. On peut livrer sur demande tous les renvois avec un jeu angulaire réduit.

Juegos angulares

El juego angular cotejable está comprendido entre los 15' y 30'. Bajo consulta se entregan todos los reenvíos con juegos angulares reducidos.

Lubrificazione

I rinvii vengono forniti già equipaggiati di lubrificante. I rinvii serie 5000 sono lubrificati con olio di tipo sintetico. Trattandosi di lubrificazione a vita, non sono necessari rabbocchi o sostituzioni. Per particolari applicazioni, in base a minimi quantitativi, è possibile produrre i rinvii con tipi di oli a richiesta.

Lubrication

All units are factory filled with lubricant. The series 5000 gearboxes are lubricated with synthetic oil. Being lubricated for life, they do not require any periodical oil filling up nor any oil change. For particular applications, according to minimum quantities, it is possible to produce these right angle gearboxes with oil types as requested by customer.

Schmierung

Alle Kegelradgetriebe werden mit Schmiermittel schon geliefert. Alle Kegelradgetriebe der Serie 5000 sind mit Synthetiköl als Lebensdauerschmierung versehen. Da es sich um lebenslange Schmierungsdauer handelt, sind Nachfüllungen oder Ölwechsel nicht notwendig. Bei bestimmten Anwendungen, gemäß den Mindestliefermengen, kann man diese Kegelradgetriebe mit Öl-Typen nach Wunsch des Kunden fertigen.

Lubrification

Les renvois sont livrés déjà équipés de lubrifiant. Les renvois série 5000 sont lubrifiés par huile synthétique. Comme il s'agit d'une lubrification à vie, il n'est pas nécessaire de faire des remplissages ou de remplacer l'huile. Pour les applications spéciales, sur la base de quantités minimum, on peut livrer les renvois remplis avec d'huiles sur demande.

Lubrificación

Los reenvíos se suministran ya equipados de lubricante. Los reenvíos serie 5000 son lubricados con aceite sintético. Ya que se trata de una lubricación de por vida, no es necesario rellenar o reemplazar el aceite. Para las aplicaciones especiales, en base a cantidades mínimas, es posible fabricar los reenvíos con tipos de aceites bajo consulta.

Installazione

Per la particolare forma costruttiva, i rinvii possono essere montati in qualsiasi posizione. L'unica precauzione richiesta è di interpellare il nostro ufficio tecnico nel caso di montaggio con un albero in posizione verticale al fine di verificarne l'opportuna lubrificazione.

Installation

Thanks to the construction shape, the mounting of gearboxes is allowed in any position. The only requested caution is to advise a possible mounting with a shaft in vertical position, in order to provide the proper lubrication.

Installation

Aufgrund ihrer Bauform, können die Kegelradgetriebe in jeder Position montiert werden. Es ist jedoch darauf zu achten, dass Sie uns mitteilen, wenn die Welle in vertikaler Position montiert wird, um die passende Schmierung bereit zu treffen.

Installation

Grâce à la particulière forme de construction, les renvois peuvent être montés dans n'importe quelle position. La seule précaution demandée est de signaler un éventuel montage ayant un arbre en position verticale, à fin de vérifier l'adéquate lubrification.

Instalación

Gracias a la forma peculiar de construcción, se pueden montar los reenvíos en cualquier posición. La única precaución necesaria es de señalar un montaje eventual que tenga un eje en posición vertical, a fin de comprobar la adecuada lubricación.



Componenti dei rinvii angolari inox serie 5000

Components of series 5000 stainless steel right angle gearboxes

Bestandteile der Edelstahl-Kegelradgetriebe Serie 5000

Composants des renvois d'angle série 5000 en acier inoxydable

Componentes de los reenvíos de ángulo serie 5000 de acero inoxidable

Corpo

Il corpo esterno del rinvio è di tipo monoblocco compatto ed è costruito in acciaio inossidabile AISI 316, la cui caratteristica principale è l'alta resistenza alla corrosione.

Le mostrine, la basetta con i fori passanti ed i centraggi di guida ne permettono il montaggio in qualsiasi posizione.

Housing

The gearbox housing is compact and made of stainless steel AISI 316, whose main feature is an excellent corrosion resistance. The fixing flanges with threaded holes, and other guides allow the mounting in any position.

Gehäuse

Das allseitig bearbeitete Einzelblockgehäuse besteht aus Edelstahl AISI 316, dessen Haupteigenschaft die ausgezeichnete Korrosionsbeständigkeit ist. Seine Befestigungs- und Gewindebohrungen gewährleisten einen problemlosen An- und Einbau in jeder beliebigen Lage.

Carter

Le corps du renvoi est en une seule pièce compacte et fabriquée en acier inoxydable AISI 316, dont la caractéristique principale est la résistance élevée à la corrosion.

Les brides, la petite base avec les trous débouchants et les centrages de guide permettent le montage dans n'importe quelle position.

Cárter

El cárter del reenvío es de tipo monobloque compacto y fabricado en acero inoxidable AISI 316, cuya característica más importante es la elevada resistencia a la corrosión.

Las bridas, la patilla con orificios pasantes y los centros de guía permiten el montaje en cualquier posición.

Coppie coniche

Gli ingranaggi sono a dentatura conica spirooidale GLEASON costruiti in acciaio legato, cementato e temperato.

Bevel gears

The GLEASON spiral bevel gears are made of alloy, carburized, hardened steel.

Kegelräder

Die GLEASON-spiralverzahnte Kegelräder bestehen aus legiertem, aufgekohltem, gehärtetem Stahl.

Couples coniques

Les engrenages ont la denture hélicoïdale GLEASON et ils sont fabriqués en alliage d'acier, cémenté et trempé.

Pares cónicos

Los engranajes son de dentado cónico helicoidal GLEASON fabricados en acero aleado, cementado y templado.

Alberi

Gli alberi sono costruiti in acciaio inossidabile AISI 316.

Per particolari applicazioni, in base a minimi quantitativi, siamo in grado di produrre rinvii con alberi speciali per tutti i rapporti di trasmissione e tutte le dimensioni standard dei corpi.

Shafts

Shafts are made of stainless steel AISI 316.

For particular applications, according to minimum quantities, we can produce right angle gearboxes with special shafts with all the standard dimensions of the housings.

Wellen

Die Wellen bestehen aus Edelstahl AISI 316.

Bei bestimmten Anwendungen, gemäß den Mindestliefermengen, können wir Kegelradgetriebe mit Sonderwellen für alle Übersetzungen bei allen Standardabmessungen der Gehäuse.

Arbres

Les arbres sont fabriqués en acier inoxydable AISI 316.

Pour des applications particulières, sur la base de quantités minimum, nous sommes à même de fabriquer les renvois avec des arbres spéciaux pour tous les rapports de transmission et pour toutes les dimensions standard des carters.

Ejes

Los ejes son construidos en acero inoxidable AISI 316.

Para aplicaciones particulares, en base a cantidades mínimas, estamos en condición de fabricar los reenvíos con ejes especiales para todas las relaciones de transmisión y para todas las dimensiones estándar de los cárteres.

Cuscinetti

La rotazione degli alberi avviene su cuscinetti a sfere largamente dimensionati. I cuscinetti utilizzati nei rinvii sono di prima scelta e delle migliori marche.

Bearings

All shafts are rotating on generously sized and high quality ball bearings of first class brands.

Kugellager

Die verwendeten Kugellager sind sehr reichlich dimensioniert. Zur Wellenlagerung werden Qualitäts-Kugellager eingesetzt.

Roulements

La rotation des arbres se fait sur des roulements à billes largement dimensionnés. Les roulements utilisés dans les renvois sont de la meilleure qualité et des marques les plus connues.

Rodamientos

La rotación de los ejes se efectúa sobre rodamientos de bolas muy dimensionados. Los rodamientos utilizados en los reenvíos son de primera calidad y de las mejores marcas.

Anelli di tenuta

Gli anelli di tenuta standard sono in NBR.

Per particolari applicazioni in base a minimi quantitativi, sono fornibili a richiesta rinvii con anelli di tenuta speciali.

Oil seals

Standard oil seals are made in NBR.

For special applications, on request we can supply right angle gearboxes with special oil seals.

Wellendichtringe

Die Standard-Wellendichtringe bestehen aus NBR.

Für besondere Anwendungen können, auf Anfrage, Kegelradgetriebe mit Sonderdichtringen geliefert werden.

Bagues d'étanchéité

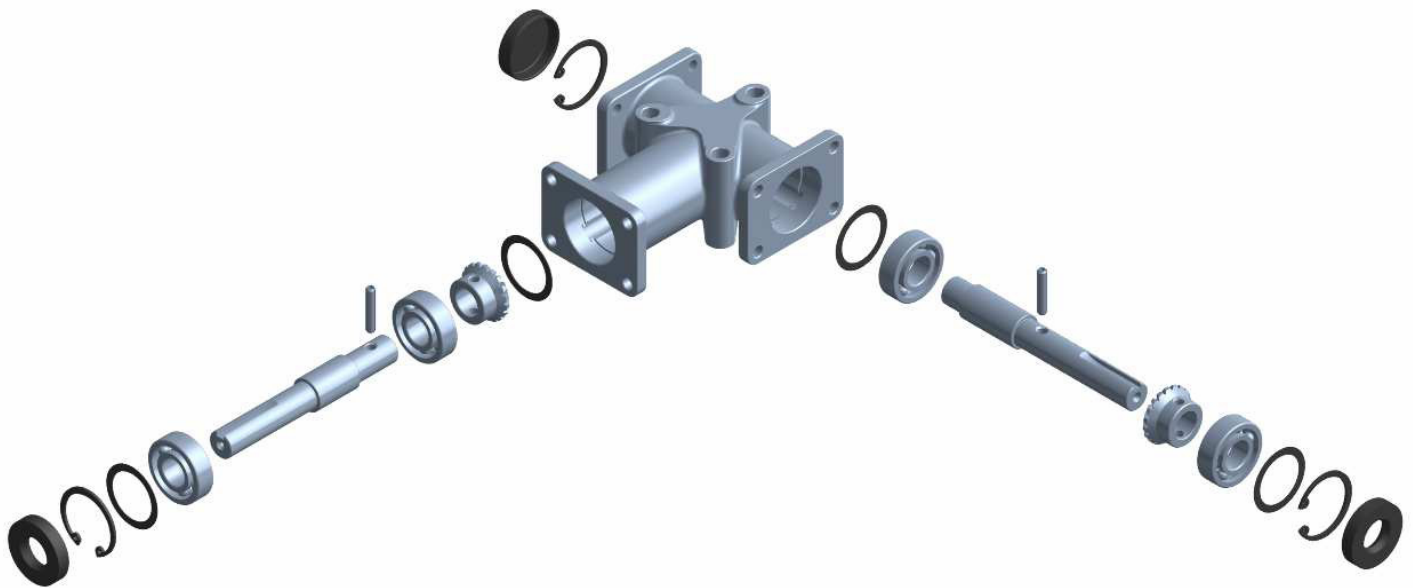
Le bagues standard sont en NBR.

Pour des applications particulières, sur demande nous pouvons livrer des renvois d'angle avec des bagues d'étanchéité spéciales.

Retenes de aceite

Los retenes estándar son en NBR.

Para aplicaciones especiales, bajo consulta se entregan reenvíos de ángulo con retenes especiales.





Prestazioni dei rinvii angolari inox serie 5000

Performances of series 5000 stainless steel right angle gearboxes

Leistung der Edelstahl-Kegelradgetriebe Serie 5000

Performances des renvois d'angle série 5000 en acier inoxydable

Prestaciones de los reenvíos de ángulo serie 5000 de acero inoxidable

Velocità albero d'uscita g/1' ** Speed of the output shaft rpm ** Geschwindigkeit der Ausgangswelle U/min ** Vitesse de l'arbre en sortie tr/min. ** Velocidad eje de salida r.p.m. **	Rapporto Ratio Übersetzung Rapport Relación	Articolo - Article - Typ - Article - Artículo							
		5000 - 5002		5008 - 5011		5030 - 5031		5032 - 5033	
		Potenza max in entrata	Coppia max in uscita	Potenza max in entrata	Coppia max in uscita	Potenza max in entrata	Coppia max in uscita	Potenza max in entrata	Coppia max in uscita
		Maximum input power	Maximum output torque	Maximum input power	Maximum output torque	Maximum input power	Maximum output torque	Maximum input power	Maximum output torque
		höchste Eingangsantriebskraft	höchstes Abtriebsdrehmoment am Ausgang	höchste Eingangsantriebskraft	höchstes Abtriebsdrehmoment am Ausgang	höchste Eingangsantriebskraft	höchstes Abtriebsdrehmoment am Ausgang	höchste Eingangsantriebskraft	höchstes Abtriebsdrehmoment am Ausgang
		Puissance maxi. en entrée	Couple maxi. en sortie	Puissance maxi. en entrée	Couple maxi. en sortie	Puissance maxi. en entrée	Couple maxi. en sortie	Puissance maxi. en entrée	Couple maxi. en sortie
		Potencia max. en entrada	Par máximo de salida	Potencia max. en entrada	Par máximo de salida	Potencia max. en entrada	Par máximo de salida	Potencia max. en entrada	Par máximo de salida
		kW	Nm	kW	Nm	kW	Nm	kW	Nm
50	1 : 1	0,012	2,20	0,038	7,20	0,110	21,00	0,220	42,00
100	1 : 1	0,021	2,00	0,070	6,70	0,215	20,50	0,419	40,00
200	1 : 1	0,037	1,75	0,136	6,50	0,419	20,00	0,796	38,00
400	1 : 1	0,073	1,75	0,272	6,50	0,817	19,50	1,508	36,00
700	1 : 1	0,125	1,70	0,440	6,00	1,393	19,00	2,492	34,00
1400	1 : 1	0,235	1,60	0,880	6,00	2,785	19,00	4,545	31,00
2000	1 : 1	0,272	1,30	0,942	4,50	3,351	16,00	5,236	25,00
3000	1 : 1	0,346	1,10	1,257	4,00	4,398	14,00	6,911	22,00
50	1 : 2	0,008	1,60	0,030	5,70	0,099	19,00	0,204	39,00
100	1 : 2	0,016	1,50	0,058	5,50	0,188	18,00	0,387	37,00
200	1 : 2	0,031	1,50	0,105	5,00	0,356	17,00	0,733	35,00
400	1 : 2	0,059	1,40	0,209	5,00	0,670	16,00	1,382	33,00
700	1 : 2	0,103	1,40	0,348	4,75	1,026	14,00	2,126	29,00
1400	1 : 2	0,161	1,10	0,586	4,00	1,759	12,00	3,372	23,00

1 kgm = 9,8 Nm

Per i rinvii angolari a 3 vie, la coppia massima in uscita va distribuita al 50% per l'albero B e al 50% per l'albero C.

For the three-way right angle gearboxes, the maximum output torque must be distributed by 50% for the B-shaft and 50% for the C-shaft.

Bei den Dreiwegkegelradgetrieben muß das Maximalabtriebsdrehmoment um 50% an der B-Welle und um 50% an der C-Welle verteilt werden.

Pour les renvois d'angle à trois voies, le couple maxi. en sortie doit être partagé au 50% sur l'arbre B et au 50% sur l'arbre C.

Para los reenvíos de ángulo con 3 vías, el par máximo de salida tiene que ser repartido al 50% para el eje B y al 50% para el eje C.

I rinvii con rapporto di riduzione possono essere usati anche in moltiplica, non superando in entrata i 750 g/1'.

The right angle gearboxes with reduction ratio can also be used as speed-up units, provided that 750 rpm are not exceeded.

Die Untersetzungsgetriebe können auch als Übersetzungsgetriebe verwendet werden, hierzu soll man aber die Eingangsrehzahl 750 U/m nicht überschreiten.

Les renvois avec rapport de réduction peuvent être utilisés en multiplication aussi, mais sans dépasser les 750 tr/min. en entrée.

Es posible utilizar los reenvíos con relación de reducción también como multiplicadores de velocidad, puesto que no se excedan las 750 r.p.m. en entrada.

** Le velocità oltre i 1400 g/1' sono permesse per brevi periodi.

** Speeds above 1400 rpm are only permitted for a short time.

** Drehzahlen über 1400 U/min sind nur kurzzeitig zulässig

** Les vitesses au-delà de 1400 tr/min. sont admises pour une courte période.

** Las velocidades más allá de 1400 r.p.m. se admiten para un breve período.



Lubrificazione dei rinvii angolari inox serie 5000

Lubrication of series 5000 stainless steel right angle gearboxes

Schmierung der Edelstahl-Kegelradgetriebe Serie 5000

Lubrification des renvois d'angle série 5000 en acier inoxydable

Lubricación de los reenvíos de ángulo serie 5000 de acero inoxidable

Quantità di lubrificante contenuta nei rinvii angolari serie 5000

Lubricant contents of series 5000 right angle gearboxes

Ölmenge im Kegelradgetriebe Serie 5000

Quantité de lubrifiant contenue dans les renvois d'angle série 5000

Cantidad de lubricante contenida en los reenvíos de ángulo serie 5000

Articolo - Article - Typ - Article - Artículo	g
5000	20
5002	20
5011	60
5008	60

Articolo - Article - Typ - Article - Artículo	g
5030	100
5031	100
5033	130
5032	130

L'olio contenuto nei rinvii è di tipo AGIP BLASIA S150 ma può essere utilizzato uno di quelli riportati nella tabella sottostante.

La lubrificazione dei rinvii è a vita, ma qualora si dovesse aggiungere o cambiare l'olio contenuto nel rinvio, si raccomanda di sostituirlo totalmente.

The oil contained in our right angle gearboxes is type AGIP BLASIA S150 but it can be replaced by one of those as listed in the table below.

The lubrication of our stainless steel right angle gearboxes is for life, but in case of need to add or change the oil, we recommend to replace it completely.

In den Kegelradgetrieben befindet sich AGIP BLASIA S150 Öl/alternativ können auch die in unten stehender Tabelle genannten Öle verwendet werden.

Die Schmierung unserer Edelstahl-Kegelradgetriebe ist lebenslang, aber falls ein Schmierstoffwechsel notwendig sein sollte, empfehlen wir einen gesamten Austausch.

L'huile contenue dans les renvois d'angle est le type AGIP BLASIA S150 mais elle peut être remplacée par l'une des huiles indiquées dans le tableau ci-dessous.

La lubrification des renvois est à vie, mais s'il est nécessaire d'ajouter ou de remplacer l'huile contenue dans le renvoi, nous recommandons de la remplacer complètement.

El aceite contenido en los reenvíos es el tipo AGIP BLASIA S150 pero es posible utilizar uno de los aceites indicados en la tabla abajo.

La lubricación de los reenvíos es de por vida, pero en caso sea preciso añadir o reemplazar el aceite contenido en el reenvío, recomendamos reemplazarlo totalmente.

Tabella degli oli consigliati

Table of recommended oils

Schmierstoffempfehlungen

Tableau des huiles conseillées

Tabla de los aceites recomendados

Produttore Manufacturer Hersteller Producteur Fabricante	AGIP	BP	ESSO	GULF	MOBIL	SHELL
Sigla olio Oil type Öl Typ Type d'huile Tipo de aceite	BLASIA S150	ENERGOL SGR 150	SPARTAN SEP 150	SYNTETIC GEAR LUBRICANT	GLYGOYLE 22	TIVELA WA



Scelta dei rinvii angolari inox serie 5000

Selection of series 5000 stainless steel right angle gearboxes

Edelstahl-Kegelradgetriebeauswahl Serie 5000

Choix des renvois d'angle série 5000 en acier inoxydable

Selección de los reenvíos de ángulo serie 5000 de acero inoxidable

Parametri fondamentali per la scelta dei rinvii.

Per una corretta scelta dei rinvii angolari si dovranno considerare le condizioni di impiego in cui i rinvii verranno effettivamente utilizzati.

Basic parameters for gearboxes selection.

All actual working conditions for each specific application must be determined for correct selection.

Grundparameter für die Getriebeauswahl.

Um die richtigen Getriebe auszuwählen, muß man die Betriebsanwendungsbedingungen bzw. folgende Grundparameter berücksichtigen.

Paramètres fondamentaux pour le choix des renvois.

Pour le choix correct des renvois d'angle il faudra prendre en considération les conditions d'emploi effectives.

Parámetros fundamentales para la selección de los reenvíos.

Para la selección correcta de los reenvíos de ángulo, es necesario determinar las condiciones efectivas de utilización.

Dati - Data given - Gegeben - Données - Datos			
P = Potenza motore Motor power Motorleistung Puissance moteur Potencia motor	(kW) (kW) (kW) (kW) (kW)	n1 = Velocità di rotazione dell'albero d'entrata A (g/1') Speed of input shaft A Geschwindigkeit an der Eingangswelle A Vitesse arbre en entrée A Velocidad eje en entrada A	(g/1') (Rpm) (U/min) (Tr/min) (R.p.m.)
Pc = Potenza corretta Design power Berechnungsleistung Puissance corrigée Potencia corregida	(kW) (kW) (kW) (kW) (kW)	n2 = Velocità di rotazione dell'albero d'uscita (g/1') Speed of output shaft Geschwindigkeit an der Ausgangswelle Vitesse arbre en sortie Velocidad eje en salida	(g/1') (Rpm) (U/min) (Tr/min) (R.p.m.)
Mt2= Coppia in uscita Output shaft torque Antriebsdrehmoment an der Ausgangswelle Couple de sortie Par en salida	(Nm) (Nm) (Nm) (Nm) (Nm)	Fs = Fattore di servizio Service factor Belastungsfaktor Facteur de service Factor de servicio	

Fattore di servizio Fs

Service factors Fs
Belastungsfaktor Fs
Facteurs de service Fs
Factores de servicio Fs

Tipo di carico Load type Belastungsart Type de charge Tipo de carga	Ore giornaliere di funzionamento Hours per day duty - Betriebsstunden pro Tag - Heures de fonctionnement par jour - Horas diarias de funcionamiento			
	< 3	> 3 ÷ 8	> 8 ÷ 12	> 12 ÷ 24
Uniforme Uniform Gleichmäßige Belastung Régulière Uniforme	0,70	0,90	1,00	1,30
Con urti deboli Light shocks Mit leichten Stoßbelastungen À-coups modérés Con choques débiles	0,90	1,00	1,30	1,80
Con urti forti Heavy shocks Mit schweren Stoßbelastung À-coups importants Con choques fuertes	1,30	1,60	1,80	2,30

Esempio

P = 2,21 kW
n1 = 1400 g/1'
n2 = 1400 g/1'
Fs = 1,6 (5 ore al giorno con grossi carichi pulsanti)

Example

P = 2,21 kW
n1 = 1400 rpm
n2 = 1400 rpm
Fs = 1,6 (5 hours per day duty, with heavy pulsating loads)

Beispiel

P = 2,21 kW
n1 = 1400 U/min
n2 = 1400 U/min
Fs = 1,6 (5 Stunden täglich mit schweren Stoßbelastungen)

Exemple

P = 2,21 kW
n1 = 1400 tr/min
n2 = 1400 tr/min
Fs = 1,6 (5 heures par jour avec charges lourdes intermittentes)

Ejemplo

P = 2,21 kW
n1 = 1400 r.p.m.
n2 = 1400 r.p.m.
Fs = 1,6 (5 horas diarias con cargas importantes y intermitentes)

Calcolare la potenza corretta con la seguente formula:

Calculation of design power by the following formula:

Die korrekte Leistung mit folgender Formel berechnen:

Calculer la puissance corrigée par la formule suivante:

Calcular la potencia corregida por medio de la fórmula siguiente:

$$P_c = P \cdot F_s = 2,21 \cdot 1,6 = 3,54 \text{ kW}$$



Scelta dei rinvii angolari inox serie 5000

Selection of series 5000 stainless steel right angle gearboxes

Edelstahl-Kegelradgetriebeauswahl Serie 5000

Choix des renvois d'angle série 5000 en acier inoxydable

Selección de los reenvíos de ángulo serie 5000 de acero inoxidable

Calcolare la coppia in uscita con la seguente formula:

Calculation of output shaft torque by the following formula:

Das Antriebsdrehmoment an der Ausgangswelle wird mit folgender Formel berechnet:

Calculer la couple de sortie par la formule suivante:

Calcular la par en salida por medio de la fórmula siguiente:

$$M_{t2} = 9550 \cdot \frac{P_c}{n_2} = 9550 \cdot \frac{3,54}{1400} = 24,1 \text{ Nm}$$

A questo punto, consultando la tabella delle prestazioni, occorre scegliere un rinvio che abbia la coppia max in uscita uguale o superiore alla coppia appena calcolata; nel nostro caso il rinvio più adatto è l'articolo 5032, che ha una coppia max in uscita di 31 Nm.

At this stage, consulting the performance table, the choice must be for a gearbox having a max. output shaft equal to or higher than the torque just calculated; in our case, the most suitable gearbox is type 5032, having a max. output torque of 31 Nm.

Anhand der Leistungsparameter sollte ein Kegelradgetriebe gewählt werden, dessen maximale Ausgangsleistung größer oder gleich der berechneten Leistung ist; in vorliegender Tabelle wäre das geeignete Modell der Typ 5032, das eine maximale Ausgangsleistung von 31 Nm hat.

Maintenant, en consultant le tableau des performances, il faut choisir un renvoi ayant le couple max. en sortie égal ou supérieur au couple que l'on vient de calculer; dans nos cas, le renvoi le plus approprié est l'article 5032, qui a un couple max. de sortie de 31 Nm.

Ahora, consultando la tabla de las prestaciones, es necesario seleccionar un reenvío con un par max. de salida igual o superior al par que acabamos de calcular; en nuestro caso el reenvío más idóneo es el artículo 5032, que tiene un par max. de salida de 31 Nm.

Carichi massimi applicabili agli alberi

Shaft loading capacity

Max. zulässige Belastungen an den Wellen

Charges max. applicables aux arbres

Cargas máx. aplicables a los ejes

Articolo Article Typ Article Artículo	Carico radiale (N) Overhung load (N) Radialbelastung (N) Charge radiale (N) Carga radial (N)	Carico assiale (N) Thrust load (N) Axialbelastung (N) Charge axiale (N) Carga axial (N)
5000 5002	60	20
5008 5011	140	50

Articolo Article Typ Article Artículo	Carico radiale (N) Overhung load (N) Radialbelastung (N) Charge radiale (N) Carga radial (N)	Carico assiale (N) Thrust load (N) Axialbelastung (N) Charge axiale (N) Carga axial (N)
5030 5031	300	80
5032 5033	400	160



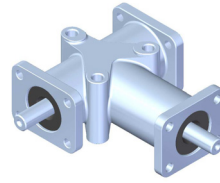
Rinvio angolare inox a 2 vie

2-way stainless steel right angle gearboxes

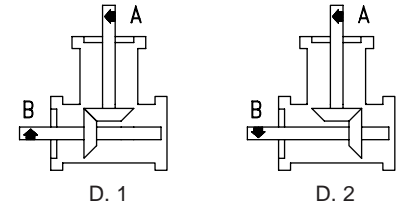
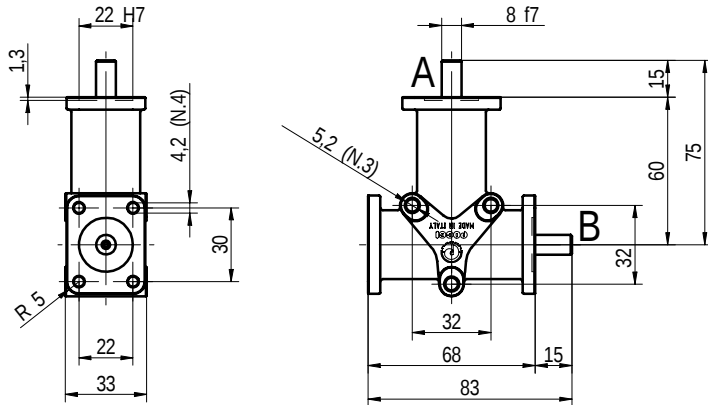
Zweiweg-Kegelradgetriebe aus Edelstahl

Renvoi d'angle en acier inoxydable à 2 voies

Reenvío de ángulo de acero inoxidable con 2 vías



5000



Rapporto Ratio Übersetzung Rapport Relación	Disp. Disp. Dreh. Disp. Disp.	Codice Item number Codierung Code Código	Descrizione Designation Bezeichnung Désignation Referencia
1 : 1	1	185000111	5000 R 1 : 1 D1
1 : 1	2	185000112	5000 R 1 : 1 D2
1 : 2	1	185000121	5000 R 1 : 2 D1
1 : 2	2	185000122	5000 R 1 : 2 D2

Peso Weight Gewicht Poids Peso	kg 0,483
--	----------

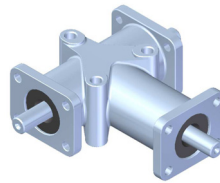
Rinvio angolare inox a 3 vie

3-way stainless steel right angle gearboxes

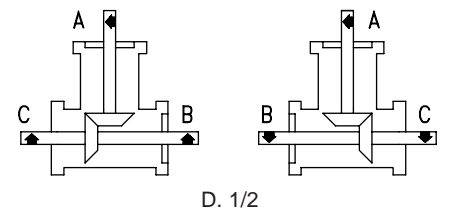
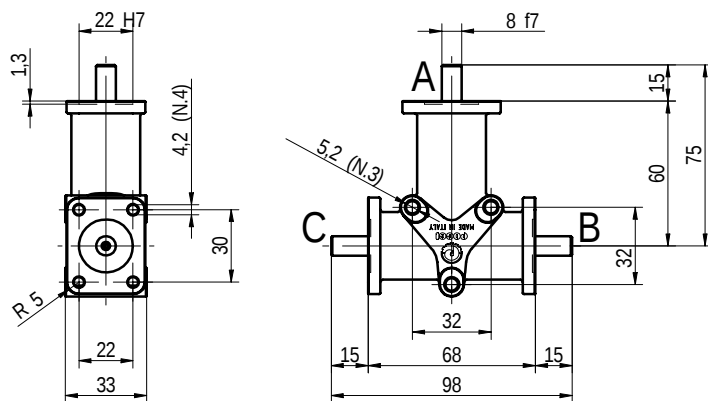
Dreiweg-Kegelradgetriebe aus Edelstahl

Renvoi d'angle en acier inoxydable à 3 voies

Reenvío de ángulo de acero inoxidable con 3 vías



5002



Rapporto Ratio Übersetzung Rapport Relación	Disp. Disp. Dreh. Disp. Disp.	Codice Item number Codierung Code Código	Descrizione Designation Bezeichnung Désignation Referencia
1 : 1	1/2	185002111	5002 R 1 : 1 D1/2
1 : 2	1/2	185002121	5002 R 1 : 2 D1/2

Peso Weight Gewicht Poids Peso	kg 0,492
--	----------



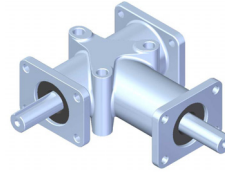
Rinvio angolare inox a 2 vie

2-way stainless steel right angle gearboxes

Zweiweg-Kegelradgetriebe aus Edelstahl

Renvoi d'angle en acier inoxydable à 2 voies

Reenvío de ángulo de acero inoxidable con 2 vías



5011

	<table border="1"> <thead> <tr> <th>Rapporto Ratio Übersetzung Rapport Relación</th> <th>Disp. Disp. Dreh. Disp. Disp.</th> <th>Codice Item number Codierung Code Código</th> <th>Descrizione Designation Bezeichnung Désignation Referencia</th> </tr> </thead> <tbody> <tr> <td>1 : 1</td> <td>1</td> <td>185011111</td> <td>5011 R 1 : 1 D1</td> </tr> <tr> <td>1 : 1</td> <td>2</td> <td>185011112</td> <td>5011 R 1 : 1 D2</td> </tr> <tr> <td>1 : 2</td> <td>1</td> <td>185011121</td> <td>5011 R 1 : 2 D1</td> </tr> <tr> <td>1 : 2</td> <td>2</td> <td>185011122</td> <td>5011 R 1 : 2 D2</td> </tr> </tbody> </table>	Rapporto Ratio Übersetzung Rapport Relación	Disp. Disp. Dreh. Disp. Disp.	Codice Item number Codierung Code Código	Descrizione Designation Bezeichnung Désignation Referencia	1 : 1	1	185011111	5011 R 1 : 1 D1	1 : 1	2	185011112	5011 R 1 : 1 D2	1 : 2	1	185011121	5011 R 1 : 2 D1	1 : 2	2	185011122	5011 R 1 : 2 D2
Rapporto Ratio Übersetzung Rapport Relación	Disp. Disp. Dreh. Disp. Disp.	Codice Item number Codierung Code Código	Descrizione Designation Bezeichnung Désignation Referencia																		
1 : 1	1	185011111	5011 R 1 : 1 D1																		
1 : 1	2	185011112	5011 R 1 : 1 D2																		
1 : 2	1	185011121	5011 R 1 : 2 D1																		
1 : 2	2	185011122	5011 R 1 : 2 D2																		
<table border="1"> <tr> <td>Peso Weight Gewicht Poids Peso</td> <td>kg 1,795</td> </tr> </table>	Peso Weight Gewicht Poids Peso	kg 1,795																			
Peso Weight Gewicht Poids Peso	kg 1,795																				

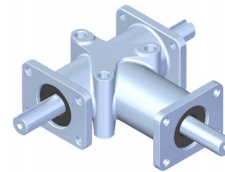
Rinvio angolare inox a 3 vie

3-way stainless steel right angle gearboxes

Dreiweg-Kegelradgetriebe aus Edelstahl

Renvoi d'angle en acier inoxydable à 3 voies

Reenvío de ángulo de acero inoxidable con 3 vías



5008

	<table border="1"> <thead> <tr> <th>Rapporto Ratio Übersetzung Rapport Relación</th> <th>Disp. Disp. Dreh. Disp. Disp.</th> <th>Codice Item number Codierung Code Código</th> <th>Descrizione Designation Bezeichnung Désignation Referencia</th> </tr> </thead> <tbody> <tr> <td>1 : 1</td> <td>1/2</td> <td>185008111</td> <td>5008 R 1 : 1 D1/2</td> </tr> <tr> <td>1 : 2</td> <td>1/2</td> <td>185008121</td> <td>5008 R 1 : 2 D1/2</td> </tr> </tbody> </table>	Rapporto Ratio Übersetzung Rapport Relación	Disp. Disp. Dreh. Disp. Disp.	Codice Item number Codierung Code Código	Descrizione Designation Bezeichnung Désignation Referencia	1 : 1	1/2	185008111	5008 R 1 : 1 D1/2	1 : 2	1/2	185008121	5008 R 1 : 2 D1/2
Rapporto Ratio Übersetzung Rapport Relación	Disp. Disp. Dreh. Disp. Disp.	Codice Item number Codierung Code Código	Descrizione Designation Bezeichnung Désignation Referencia										
1 : 1	1/2	185008111	5008 R 1 : 1 D1/2										
1 : 2	1/2	185008121	5008 R 1 : 2 D1/2										
<table border="1"> <tr> <td>Peso Weight Gewicht Poids Peso</td> <td>kg 1,855</td> </tr> </table>	Peso Weight Gewicht Poids Peso	kg 1,855											
Peso Weight Gewicht Poids Peso	kg 1,855												

